



**Извещатель (прибор) охранный
комбинированный линейный
«Формат-100»
Руководство по эксплуатации
4372-43071246-073 РЭ**

СОДЕРЖАНИЕ

1. Введение.....	3
2. Назначение.....	3
3. Технические данные.....	3
4. Состав извещателя.....	6
5. Устройство и работа	7
5.1. Принцип действия	7
5.2. Органы настройки, контроля и индикации	7
5.3. Работа извещателя	8
6. Конструкция извещателя.....	9
6.1. Конструкция ПРМ	9
6.2. Конструкция ПРД.....	10
6.3. КМЧ.....	10
7. Указания мер безопасности.....	14
8. Порядок установки.....	14
8.1. Требования к подготовке участка и размещению ПРМ и ПРД.....	14
8.2. Установка извещателя.....	15
8.3. Подключение извещателя.....	16
9. Подготовка извещателя к работе и настройка.....	21
9.1 Подготовка извещателя к работе.....	21
9.2 Юстировка ПРД и ПРМ.....	21
9.3 Определение установки извещателя на участках, состояние которых не соответствует требованиям п.п. 3.5, 8.1.1.....	22
9.4 Настройка порогов РЛ канала ПРМ.....	22
10. Проверка технического состояния.....	23
10.1 Проверка работоспособности извещателя.....	23
10.2 Техническое обслуживание.....	23
11. Возможные неисправности и способы их устранения.....	25
12. Правила хранения.....	26
13. Транспортирование.....	26
Паспорт.....	27

1 ВВЕДЕНИЕ

Руководство по эксплуатации содержит сведения о работе извещателя охранного комбинированного «Формат-100» (в дальнейшем - извещатель). Излагаются сведения, необходимые для правильной эксплуатации (использования, транспортирования, хранения и технического обслуживания) извещателя.

В настоящем документе приняты следующие сокращения:

ПРД	- передатчик;
ПРМ	- приемник;
КМЧ	- комплект монтажных частей;
РЛ	- радиолучевой канал обнаружения;
ИК	- активный инфракрасный канал обнаружения.

2 НАЗНАЧЕНИЕ

2.1 Извещатель предназначен для охраны верха заграждений, участка периметров, окон зданий, внутренних помещений зданий.

2.2 Извещатель сочетает в себе два разных физических принципа (ИК и РЛ), что увеличивает его помехоустойчивость и позволяет работать в сложных помеховых условиях.

2.3 Извещатель рассчитан на непрерывную работу в условиях открытого пространства при температуре окружающей среды от минус 40 до плюс 65°С и относительной влажности воздуха до 98% при температуре +35°С.

2.4 Извещатель является устройством малого радиуса действия по Решению ГКРЧ от 7 мая 2007 года № 07-20-03-001, Приложение 7. При использовании не требует оформления отдельных решений ГКРЧ и разрешений на использование радиочастот для каждого конкретного пользователя.

3 ТЕХНИЧЕСКИЕ ДАННЫЕ

3.1 Рекомендуемая длина участка – от 10 до 100 м.

3.2 РЛ и ИК каналы извещателя имеют различную форму зон обнаружения. Для формирования тревожного извещения необходимо одновременное пересечение зоны обнаружения РЛ и ИК каналов, поэтому результирующая зона обнаружения извещателя совпадает по форме с зоной обнаружения ИК канала.

3.3 Конфигурация и габаритные размеры зоны обнаружения РЛ и ИК каналов приведены на рисунке 3.1 и в таблице 3.1.

Примечание: **Зоной обнаружения** называется объемно-пространственная часть участка, перемещаясь в которой человек может вызвать тревожное извещение.

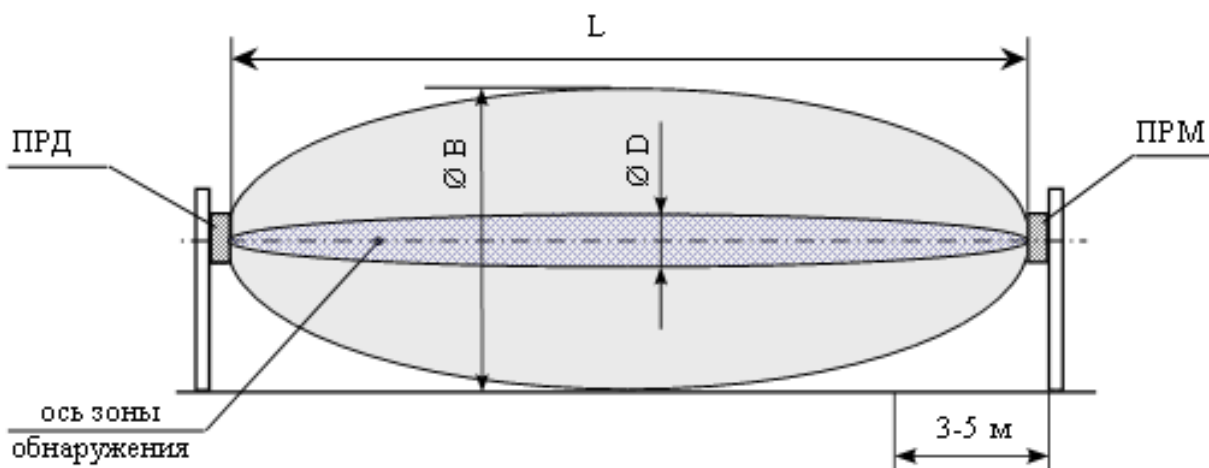


Рисунок 3.1

L – длина участка;
 B – диаметр зоны обнаружения РЛ;
 D – диаметр зоны обнаружения ИК.

На рисунке 3.1 и в таблице 3.1 диаметр (B) зоны обнаружения РЛ, а так же диаметр (D) зоны обнаружения ИК приведены для середины участка. По мере приближения к приемнику и передатчику эти размеры плавно уменьшаются до геометрических размеров приемника и передатчика.

Таблица 3.1

Размеры, не более, м	Длина участка L, м			
	10	25	50	100
B	0,5	0,7	1,0	1,5
D	0,03	0,05	0,1	0,2

3.4 Основные характеристики ИК канала обнаружения

3.4.1 Число лучей — 1;

3.4.2 Угол расходимости ИК излучения — 2^0 ;

3.4.3 Помехоустойчивость к внешнему освещению:

- от естественного освещения и источников освещения, питающихся от источников постоянного тока — не более 20000 лк;

- от источников освещения, питающихся от сети переменного тока — не более 1000 лк;

3.4.4 Чувствительность (время перекрытия луча) — 45 мс;

3.4.5 Помехоустойчивость — до 35 мс.

3.5 Расстояние от оси зоны обнаружения до ограждений, стен зданий и других неподвижных крупногабаритных предметов должно быть при длине участка:

50...100 м	- не менее 1,0 м;
25...50 м	- не менее 0,5 м;
10...25 м	- не менее 0,35 м.

Допускается установка извещателя с расстоянием от оси зоны обнаружения до неподвижных предметов менее указанной при соблюдении требований п.9.3.

3.6 Извещатель формирует тревожное извещение:

- при пересечении человеком зоны обнаружения со скоростью (0,1...6) м/с с вероятностью не менее 0,98;
- при подаче на ПРД сигнала дистанционного контроля;

При тревожном извещении на ПРМ размыкаются контакты исполнительного реле и включается индикатор «ТР РЛ+ИК» на время не менее 3 сек. Из ПРМ этот сигнал выводится проводами с маркировкой «НЗ»; «НЗ» желтого и розового цвета.

3.7 Извещатель формирует сигнал неисправности:

- при отсутствии сигнала от ПРД:
 - по ИК каналу — включением индикатора «ТР ИК» на задней панели ПРМ до устранения неисправности;
 - по РЛ каналу — включением индикатора «ТР РЛ» на задней панели ПРМ до устранения неисправности;
 - по ИК и РЛ каналам — включением всех индикаторов ПРМ и размыканием контактов исполнительного оптоэлектронного реле (провода с маркировкой «НЗ», «НЗ» желтого и розового цвета) до устранения неисправности;
- при пропадании или снижении напряжения питания ниже 15 В;
- при отказе ПРМ или ПРД.

3.8 Параметры исполнительного реле: максимальный коммутируемый ток не более 0,1 А, максимальное напряжение не более 50 В, сопротивление в замкнутом состоянии не более 110 Ом (вместе с элементами грозозащиты).

3.9 Извещатель формирует сигнал вскрытия крышки ПРМ, под которой расположены органы настройки. При сигнале вскрытия размыкаются контакты кнопки блокировки. Из ПРМ этот сигнал выводится проводами с маркировкой «БЛ», «БЛ» зеленого и серого цвета. Нагрузочные параметры кнопки: ток до 0,2 А, напряжение до 80 В.

3.10 Электропитание извещателя: постоянное напряжение от 15 до 30 В с пульсациями не более 0,2 В эфф. Потребляемый ток — не более 50 мА при напряжении питания 24 В.

3.11 В извещателе можно проводить дистанционный контроль работоспособности, подав на провод с маркировкой «ДК» ПРД постоянное напряжение 5...30 В на время 2...4 сек.

3.12 Извещатель не формирует тревожное извещение:

- при дожде, снеге, сильном тумане;
- при солнечной радиации;
- при ветре со скоростью не более 30 м/с;
- при перемещении в зоне обнаружения, не ближе 5 м от ПРМ или ПРД, предметов с линейными размерами не более 0,2 м (птиц или мелких животных);
- при воздействии УКВ излучения в диапазоне 150-175 МГц мощностью до 40 Вт на расстоянии не менее 6 м.

3.13 Извещатель устойчив к воздействию электромагнитных помех по ГОСТ Р 50009-2000 (импульсов напряжения в цепях питания, прерываний сетевого питания, электростатических разрядов, электромагнитных полей).

3.14 Входные кабельные цепи ПРД и ПРМ имеют защиту от кратковременных электрических наводок (в том числе грозовых) амплитудой до 900 В. При вероятности появления электрических наводок амплитудой более 900 В, необходимо применять внешний блок грозозащиты «БГр-4».

3.15 Средний срок службы извещателя - 8 лет.

3.16 Габаритные размеры блоков без КМЧ, мм, не более:

ПРД - 211x138x105;

ПРМ - 211x138x105.

3.17 Масса блоков с КМЧ, кг, не более:

ПРД - 1,5;

ПРМ - 1,5.

4 СОСТАВ ИЗВЕЩАТЕЛЯ

Комплект поставки извещателя:

1 Приемник – 1 шт.

2. Передатчик – 1 шт.

3 Комплект монтажных частей в составе:

- кронштейн – 2 шт.;
- хомут – 4 шт.;
- гофрошланг гибкий – 2 шт.;
- ввод гофрошланга – 2 шт.

4 Комплект инструмента и принадлежностей:

- жгут подключения тестера;
- ключ S8×10.

5. Техническое описание и инструкция по эксплуатации.

6 Упаковка.

7 По отдельному заказу поставляются: блок питания «БПУ24-0,7», коробка распределительная «Барьер-КР-М» («Барьер-КР», «Барьер-КР84»), блок грозозащиты «БГр-4», стойки для установки в грунт «ОПОРА-2», «ОПОРА-2,5», кронштейны для крепления на стену с выносом 500, 350, 120 мм.

5 УСТРОЙСТВО И РАБОТА ИЗВЕЩАТЕЛЯ

5.1 Принцип действия

5.1.1 Извещатель является двухпозиционным комбинированным средством обнаружения. Передатчик и приемник содержат РЛ и ИК каналы.

Принцип действия извещателя основан на создании в пространстве между передатчиком и приемником РЛ электромагнитного поля, формирующего объемную зону обнаружения в виде вытянутого эллипсоида вращения, также создании между передатчиком и приемником ИК оптического луча (см. рисунок 3.1) и регистрации изменений поля РЛ и перекрытия ИК луча в ПРМ при пересечении зоны обнаружения нарушителем.

5.1.2 Вторжение человека в зону обнаружения вызывает изменение амплитуды сигнала на входе ПРМ по РЛ каналу и перекрытие луча по ИК каналу. Поступающий с СВЧ модуля РЛ канала сигнал проходит через усилитель и на его выходе сравнивается со значениями порогов по заданному алгоритму, при этом отделяется полезный сигнал от помех. Поступающий с ИК приемного модуля сигнал проходит обработку (временную и по глубине модуляции) Если в результате анализа выясняется, что изменение сигнала на входе ПРМ вызвано проходом человека и луч ИК канала перекрыт на необходимое время, то ПРМ формирует тревожное извещение в виде размыкания контактов исполнительного реле.

5.1.3 Помеховыми факторами для РЛ канала извещателя являются: перемещение мелких животных, раскачивание ветвей деревьев, створок ворот и т.п. в зоне обнаружения, движение транспорта вблизи зоны обнаружения, наличие неподвижных объектов (в том числе снежного покрова) в непосредственной близости от оси охраняемого участка, электромагнитные помехи.

Помеховыми факторами для ИК канала извещателя являются: густой туман и густой снегопад, плотный листопад, мощные источники света (естественные или искусственные).

Принятый в извещателе многопороговый алгоритм работы в сочетании с комбинированием различных физических принципов позволяет сократить число тревожных извещений, вызванных помехами.

5.2 Органы настройки, контроля и индикации

5.2.1 Органы настройки, контроля и индикации РЛ канала

Значения порогов ПРМ для РЛ канала, по которым формируется тревожное извещение, устанавливаются потребителем в процессе эксплуатации с помощью регулятора порогов «MIN-MAX». Регулировка порогов осуществляется плавным поворотом оси резистора с помощью отвёртки, при этом пороги меняются от минимального (MIN) до максимального (MAX) значения. Минимальное значение порогов соответствует максимальной чувствительности РЛ канала извещателя.

Контроль в ПРМ текущего значения входного сигнала РЛ канала осуществляется с помощью тестера на гнезде с маркировкой «КТ РЛ». Чем больше напряжение на гнезде с маркировкой «КТ РЛ», тем больше входной сигнал ПРМ и наоборот. Извещатель сохраняет работоспособность при напряжении на гнезде «КТ РЛ» от 0,1 до 4,8 В. При контроле сигнала на гнезде «КТ РЛ» необходимо нажать кнопку «АРУ РЛ»

Световой индикатор «ТР РЛ» информирует о следующих режимах работы РЛ канала:

- отсутствие свечения индикатора «ТР РЛ» - дежурный режим РЛ канала;
- прерывистое свечение индикатора «ТР РЛ» - «быстрая» подстройка усилителя РЛ канала;
- включение индикатора «ТР РЛ» на время не менее 3с – формирование тревожного извещения РЛ канала.

5.2.2 Органы контроля и индикации ИК канала

Контроль в ПРМ текущего значения входного сигнала ИК канала осуществляется с помощью тестера на гнезде с маркировкой «КТ ИК». Чем больше напряжение на гнезде «КТ ИК», тем больше входной сигнал ПРМ и наоборот. Извещатель сохраняет работоспособность при напряжении на гнезде «КТ ИК» от 1,0 до 3,5 В.

Световой индикатор «ТР ИК» информирует о режиме работы ИК канала:

- отсутствие свечения – дежурный режим ИК канала;
- включение индикатора – формирование тревожного извещения ИК канала.

5.2.3 Органы индикации состояния извещателя

Световой индикатор «ТР РЛ+ИК» информирует о режиме работы извещателя:

- отсутствие свечения – дежурный режим извещателя;
- включение индикатора на время не менее 3с – формирование тревожного извещения.

5.2.4 С целью предотвращения несанкционированного вскрытия крышки в ПРМ установлена кнопка блокировки. В рабочем состоянии контакты кнопки находятся в замкнутом состоянии, при открывании крышки – они размыкаются. При этом размыкаются и цепи кабеля с маркировкой «БЛ»; «БЛ» (провода зеленого и серого цвета).

5.3 Работа извещателя

5.3.1 Приведение извещателя в рабочее состояние осуществляется в следующем порядке:

- подготовка участка;
- прокладка сигнальных кабелей и электропитания;
- установка ПРД и ПРМ;

- подключение извещателя (подключение электропитания и шлейфов охранной сигнализации);
- юстировка ПРД и ПРМ;
- настройка порогов РЛ канала ПРМ.

Правила и методики выполнения этих операций приведены в разделах 8-9.

5.3.2 Извещатель имеет следующие режимы работы:

- дежурный – контакты исполнительного реле замкнуты, индикатор «ТР РЛ+ИК» выключен;
- тревожный – контакты исполнительного реле разомкнуты, индикатор «ТР РЛ+ИК» включен на время не менее 3 сек;
- режим вскрытия ПРМ – контакты кнопки блокировки разомкнуты.

5.3.3 Приём и индикация тревожных извещений осуществляется приёмно-контрольным прибором. Извещатель работает с приёмно-контрольными приборами, контролирующими контакты реле.

5.3.4 В процессе работы периодически может производиться дистанционный контроль работоспособности извещателя. Дежурным оператором на провод ПРД зеленого цвета с маркировкой «ДК» подается постоянное напряжение 5...30 В на время 2...4 сек. При этом прерывается излучение ПРД, в результате чего ПРМ формирует сигнал тревожного извещения. Таким образом, **формирование тревожного извещения в ответ на подачу сигнала дистанционного контроля подтверждает работоспособность извещателя и исправность шлейфа охранной сигнализации.** Периодичность контроля определяется потребителем.

5.3.5 Кроме этого необходимо периодически проводить проверки технического состояния извещателя и его техническое обслуживание. Периодичность проверок и регламентных работ по техническому обслуживанию указана в разделе 10.

6 КОНСТРУКЦИЯ ИЗВЕЩАТЕЛЯ

6.1 Конструкция ПРМ

6.1.1 ПРМ и ПРД изготовлены в пылебрызгозащищённом исполнении.

6.1.2 Внешний вид ПРМ и элементы крепления его к опоре показаны на рисунке 6.1. Несущей конструкцией ПРМ является основание 4. К основанию крепится ИК и радиопрозрачный кожух 5. В нижней части кожуха имеются три отверстия, предотвращающие образование конденсата внутри ПРМ. На боковых поверхностях основания 4 расположены прицельные планки 15 для упрощения процедуры юстировки извещателя. Доступ к органам контроля, настройки и индикации осуществляется снятием крышки 6. Подключение ПРМ к приемно-контрольному прибору производится с помощью шестижильного кабеля 8. ПРМ устанавливается на опоре 1 с помощью кронштейна 2 и двух хомутов 13. Устройство крепления позволяет обеспечить поворот ПРМ относительно опоры в горизонтальной плоскости на угол 360°; в

вертикальной плоскости: вверх – на угол 45° , вниз – на угол 15° . Расположение и маркировка элементов, органов контроля, настройки и индикации, находящихся под крышкой 6, показаны на рисунке 6.2.

Примечание. Для увеличения угла поворота блока в вертикальной плоскости вниз следует установить кронштейн 2 с поворотом на 180° .

6.2 Конструкция ПРД

6.2.1 Внешний вид ПРД и кронштейна для его крепления соответствует внешнему виду ПРМ и показан на рисунке 6.1. Отличия касаются следующих элементов: отсутствует крышка 6, отсутствуют органы контроля, настройки, индикации и вместо шестижильного кабеля 8 применен трехжильный кабель.

6.3 КМЧ

6.3.1 В состав КМЧ извещателя входят два кронштейна и четыре хомута для крепления на опоре диаметром 70...90 мм ПРМ и ПРД.

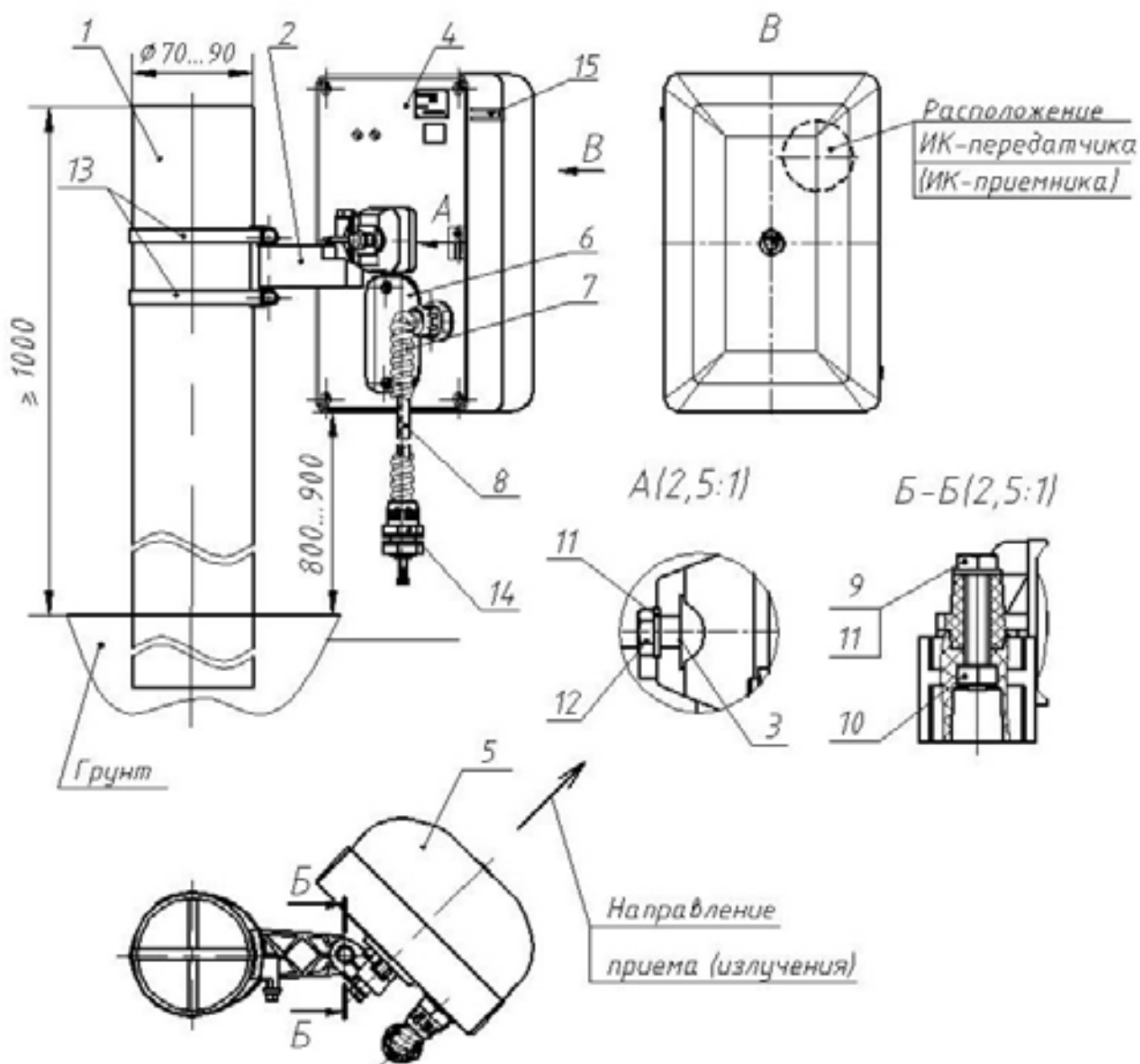
6.3.2 По отдельному заказу могут поставляться КМЧ для крепления ПРД, ПРМ на стену или по верху ограждения (см. рисунки 6.3, 6.4).

На рисунке 6.3 показан кронштейн с выносом 120 мм для крепления ПРД (ПРМ) извещателя на стене, расположенной перпендикулярно оси зоны обнаружения (например, на стене здания, примыкающего к ограждению).

На рисунке 6.4 показан способ крепления ПРМ (ПРД) извещателя с помощью выносного кронштейна для защиты верха ограждения от перелаза или защиты стен зданий от проникновения через окна и двери. Длина выноса кронштейна фиксированная: 350 или 500 мм.

Углы поворота блоков ПРД (ПРМ) на выносном кронштейне в горизонтальной плоскости – 180° , в вертикальной плоскости: вверх – на угол 17° , вниз – на угол 45° .

6.3.3 По отдельному заказу могут поставляться стойки для крепления в грунт «ОПОРА-2» и «ОПОРА-2,5». Они отличаются длиной 2 м и 2,5 м соответственно. Опора изготовлена из стальной трубы диаметром 76 мм. В конструкции опоры предусмотрены штыри для удержания в бетоне и отверстия для ввода кабеля. Пример установки стойки «ОПОРА-2», «ОПОРА-2,5» показан на рисунке 8.3.



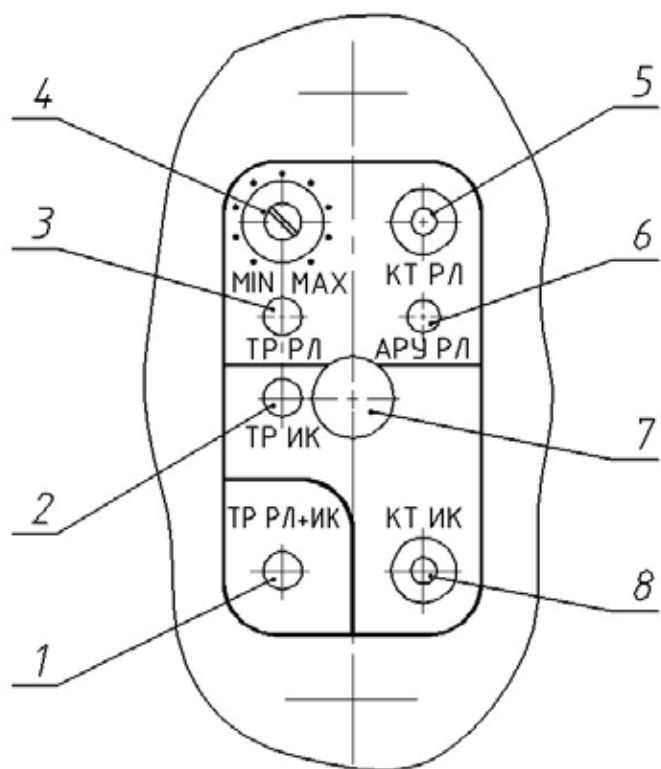
1- опора	-1шт.;	9- болт М6х35	-1шт.;
2- кронштейн	-1шт.;	10- гайка М6	-1шт.;
3- втулка	-1шт.;	11- шайба 6	-2шт.;
4- основание	-1шт.;	12- болт М6х35	-1шт.;
5- кожух	-1шт.;	13- хомут	-2шт.;
6- крышка	-1шт.;	14- втулка	-2шт.;
7- труба гофрирован.	-1шт.;	15- планка прицельная	-2шт.
8- кабель	-1шт.;		

Примечания.

1. Установка опоры в грунт показана на рисунке 8.3 раздела 8.2.

2. Размеры даны в мм.

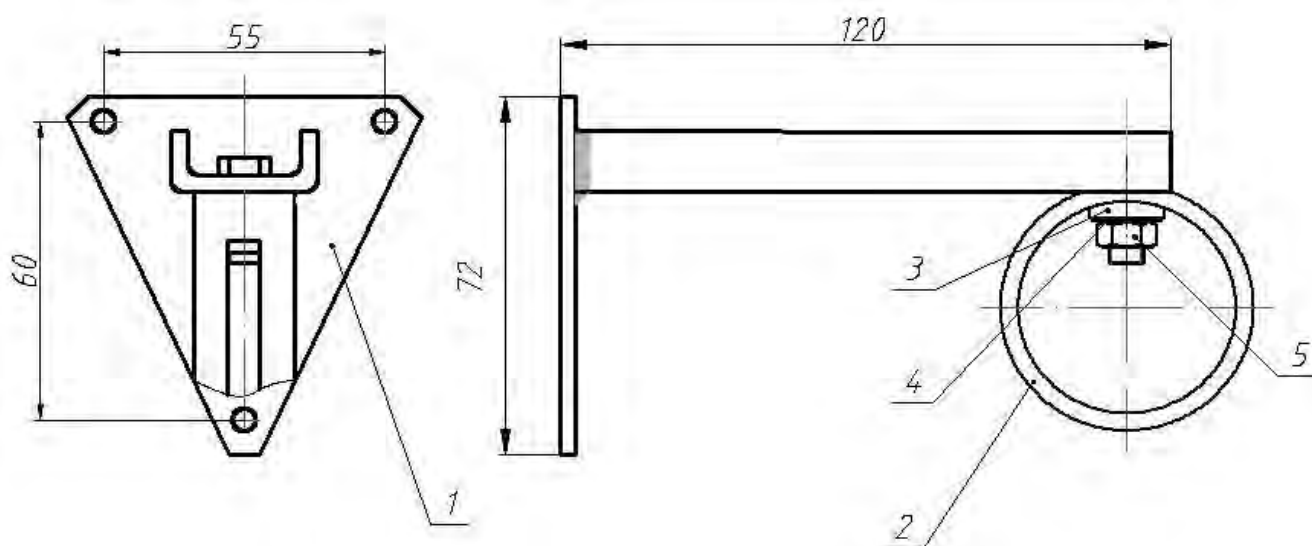
Рисунок 6.1



1– индикатор «ТР РЛ+ИК»;
 2– индикатор «ТР ИК»;
 3– индикатор «ТР РЛ»;
 4– регулятор порогов «MIN– MAX»;

5– гнездо «КТ РЛ»;
 6– кнопка «АРУ РЛ»;
 7– кнопка блокировки;
 8– гнездо «КТ ИК».

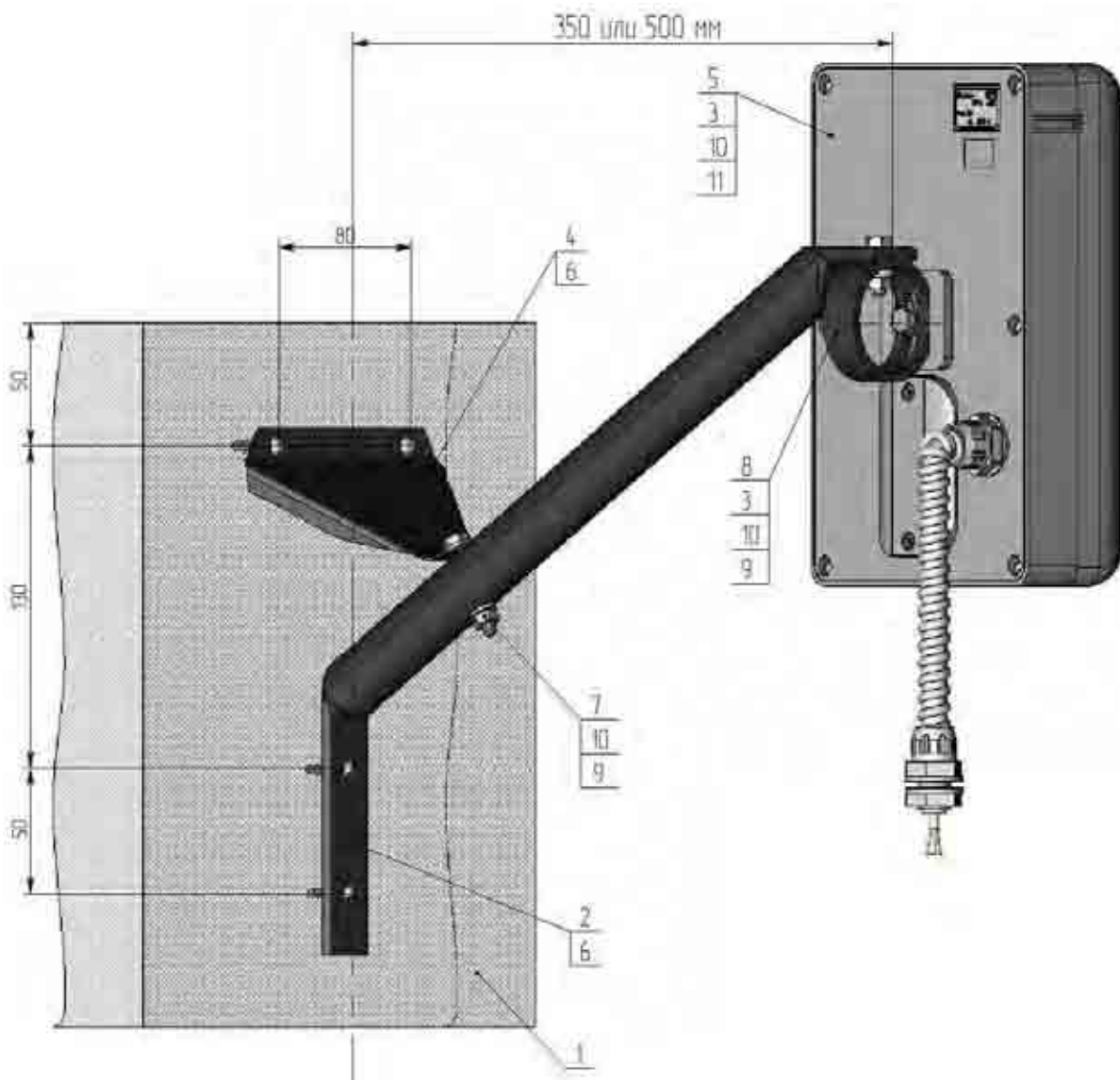
Рисунок 6.2



1- кронштейн -1шт.;
 2-кольцо -1шт.;
 3- шайба фигурная -1шт.;

4- шайба 6 -1шт.;
 5- гайка М6 -1шт.

Рисунок 6.3



1- ограждение	-1шт.;	7- болт М6х35	-1шт.;
2- кронштейн	-1шт.;	8- кольцо	-1шт.;
3- шайба фигурная	-2шт.;	9- гайка М6	-2шт.;
4- уголок	-1шт.;	10- шайба 6	-4шт.;
5- блок ПРМ	-1шт.;	11- болт М6х14	-1шт.
6- шуруп М6х50	-4шт.;		

Рисунок 6.4

Примечание. Уважаемый потребитель! Предприятие-изготовитель извещателя постоянно ведет работы, связанные с повышением его качества и надежности. Поэтому в конструкции извещателя могут быть изменения, не отраженные в поставляемых документах. При этом сохраняются основные технические характеристики.

7 УКАЗАНИЯ МЕР БЕЗОПАСНОСТИ

7.1 При выполнении работ, связанных с установкой, профилактикой и ремонтом извещателя, должны соблюдаться действующие правила техники безопасности при эксплуатации электроустановок напряжением до 1000 В.

7.2 Прокладку и разделывание кабелей, а также подсоединение их к колодкам необходимо производить только при отключенном напряжении питания.

7.3 Запрещается проведение установочных и регламентных работ по техническому обслуживанию извещателя при грозе или во время грозовой ситуации.

7.4 К работам по установке, профилактике и ремонту извещателя допускаются лица, прошедшие специальный инструктаж и сдавшие экзамен по технике безопасности.

8 ПОРЯДОК УСТАНОВКИ

8.1 Требования к подготовке участка и размещению ПРД и ПРМ

8.1.1 Требования к участку для обеспечения работоспособности РЛ канала:

- Необходимо обеспечить прямую видимость между ПРД и ПРМ.
- В зоне обнаружения РЛ канала (см. рисунок 3.1) не должно быть движущихся и неподвижных объектов.

Примечание. Допускается наличие в зоне обнаружения неподвижных объектов при соблюдении требований п.9.3.

8.1.2 Требования к участку для обеспечения работоспособности ИК канала:

- Необходимо обеспечить прямую видимость между ПРД и ПРМ.
- В зоне обнаружения ИК канала (см. рисунок 3.1) не должно быть движущихся и неподвижных объектов.
- Блоки извещателя не должны отклоняться от своего положения под действием ветра, температурных колебаний, вибраций и т.п.

8.1.3 Рекомендации по уменьшению влияния помеховых факторов (вероятности ложных срабатываний) РЛ канала:

- Не допускайте наличие объектов, перемещающихся ближе 0,5 м от зоны обнаружения РЛ канала (люди и животные, ветви деревьев, высокая трава, створки ворот и т.д.)
- Не допускайте движения транспорта ближе 1,5 м от зоны обнаружения РЛ канала.

8.1.4 Рекомендации по уменьшению влияния помеховых факторов (вероятности ложных срабатываний) ИК канала:

- Своевременно удаляйте налипшие снег и пыль на кожухах блоков извещателей.

– Исключите попадание прямых лучей солнца или мощных ИК осветителей в ПРМ в направлении приема $\pm 2^\circ$ (см. рисунок 6.1).

8.2 Установка извещателя

8.2.1 В месте стыка соседних участков должны быть установлены либо ПРД, либо ПРМ. Не допускается устанавливать рядом ПРД и ПРМ соседних участков.

8.2.2 Пример наземной установки с применением стойки «ОПОРА-2», «ОПОРА-2,5» показан на рисунке 8.3.

8.2.3 Пример настенной (по верху заграждения) установки с применением кронштейна 350 мм приведен на рисунке 6.4. Перепад высот кромки заграждения относительно оси зоны обнаружения РЛ канала не должен превышать 0,35 м.

ВНИМАНИЕ! Правильная ориентация блоков ПРМ и ПРД на кронштейне – дренажными отверстиями вниз! Установка гофротрубы обязательна!

8.2.4 Применение коробок «Барьер-КР» и блоков питания «БПУ 24-0,7»

Для ввода в коробки распределительные (или блоки питания) кабеля 8 (рисунок 6.1), защищенного гофротрубой 7, удалите один из гермовводов RG9 и в образовавшееся отверстие установите втулку 14 с гофротрубой 7. При этом рекомендуется использовать один «БПУ 24-0,7» для электропитания двух смежных извещателей. Следует иметь в виду, что в «БПУ 24-0,7» имеется пять свободных контактных колодок («1» – «5»).

ВНИМАНИЕ! Для снижения уровня наводимых на линии питания электромагнитных помех блок питания рекомендуется устанавливать на удалении не более 300 м от места установки извещателей.

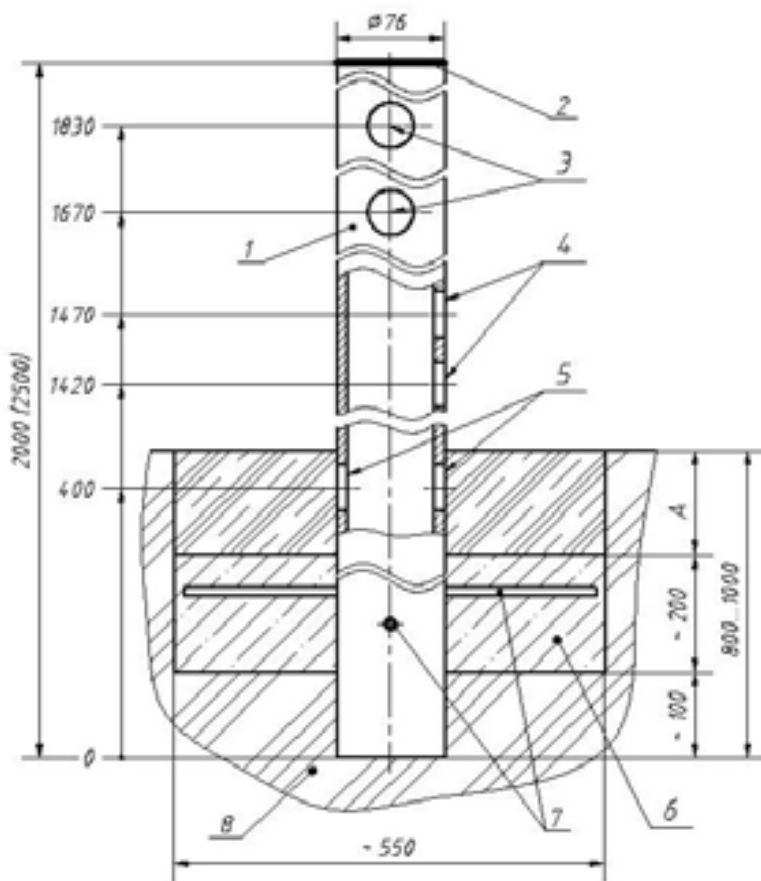


Рисунок 8.3

- 1- «ОПОРА-2» или «ОПОРА-2,5»;
- 2- заглушка пластмассовая;
- 3- отверстия для ввода кабеля извещателя внутрь опоры;
- 4- отверстия для ввода магистрального кабеля и кабеля извещателя;
- 5- отверстия для ввода магистрального кабеля;
- 6- бетон (гравий);
- 7- штыри для предотвращения несанкционированного демонтажа опоры;
- 8- грунт.

Примечания.

- 1. На размере А грунт закладывать после окончания монтажных работ.
- 2. Размеры даны в мм.

8.3 Подключение извещателя

8.3.1 Произведите необходимые подключения цепей питания, сигнальных цепей, цепей дистанционного контроля. ПРМ и ПРД подключаются собственными кабелями, назначение проводника определяется по его цвету или по маркировке. В таблице 8.1 приведена информация о цвете, маркировке и назначении проводов кабелей.

ВНИМАНИЕ! Категорически запрещается напрямую «заземлять» цепи извещателя. Необходимо использовать внешний блок грозозащиты БГр-4.

Таблица 8.1

ПРМ			ПРД		
Маркировка	Цвет провода	Назначение	Маркировка	Цвет провода	Назначение
«+»	белый	Напряжение питания	«+»	белый	Напряжение питания
«-»	коричневый		«-»	коричневый	
«НЗ»	жёлтый	Контакты исполнительного реле	«ДК»	зелёный	Дистанционный контроль + 5...30 В
«НЗ»	розовый				
«БЛ»	зелёный	Контакты кнопки блокировки			
«БЛ»	серый				

8.3.2 Тип и номинал оконечного элемента шлейфа охранной сигнализации (резистор, конденсатор, диод) определяются приемно-контрольным прибором, к которому подключается извещатель. Чаще всего это – резистор. Номинальное сопротивление этого резистора должно учитывать сопротивление ограничительного резистора цепи грозозащиты (100 Ом) и сопротивление проводов шлейфа охранной сигнализации (зависит от выбранного типа кабеля и его длины).

8.3.3 Контакты кнопки блокировки ПРМ могут быть подключены к приемно-контрольному прибору отдельным шлейфом, в этом случае потребитель получает информацию о вскрытии крышки ПРМ отдельным сигналом. Второй вариант: включение контактов кнопки блокировки последовательно с контактами исполнительного реле. В этом случае тревожное извещение будет приходить при срабатывании исполнительного реле **или** при вскрытии крышки ПРМ на один канал приемно-контрольного прибора.

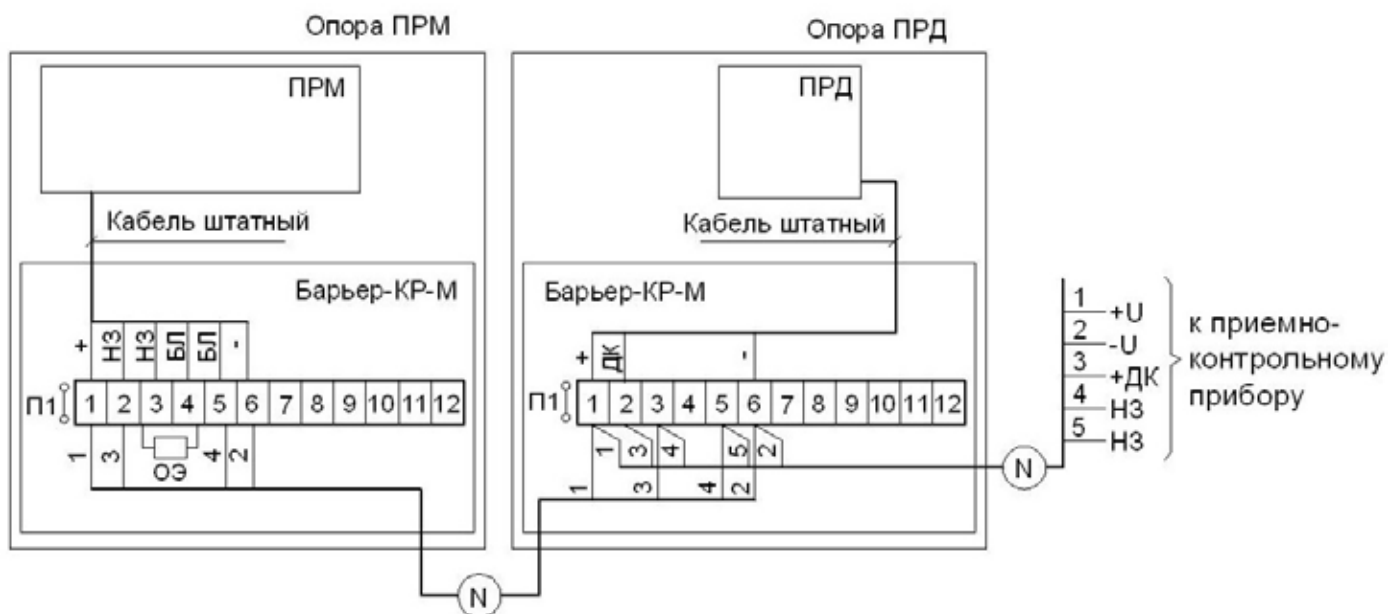
8.3.4 На рисунке 8.4 показана примерная схема подключения извещателя при использовании распределительной коробки «Барьер-КР-М». Контакты кнопки блокировки включаются последовательно с контактами исполнительного реле. Для подачи сигнала дистанционного контроля на извещатель в помещении поста охраны должна быть установлена дополнительно кнопка. Допускается устанавливать одну кнопку на несколько извещателей, в этом случае при нажатии кнопки будет одновременно проверяться работоспособность всех извещателей группы.

На рисунке 8.5 показана примерная схема подключения извещателя при использовании внешнего блока грозозащиты «БГр-4».

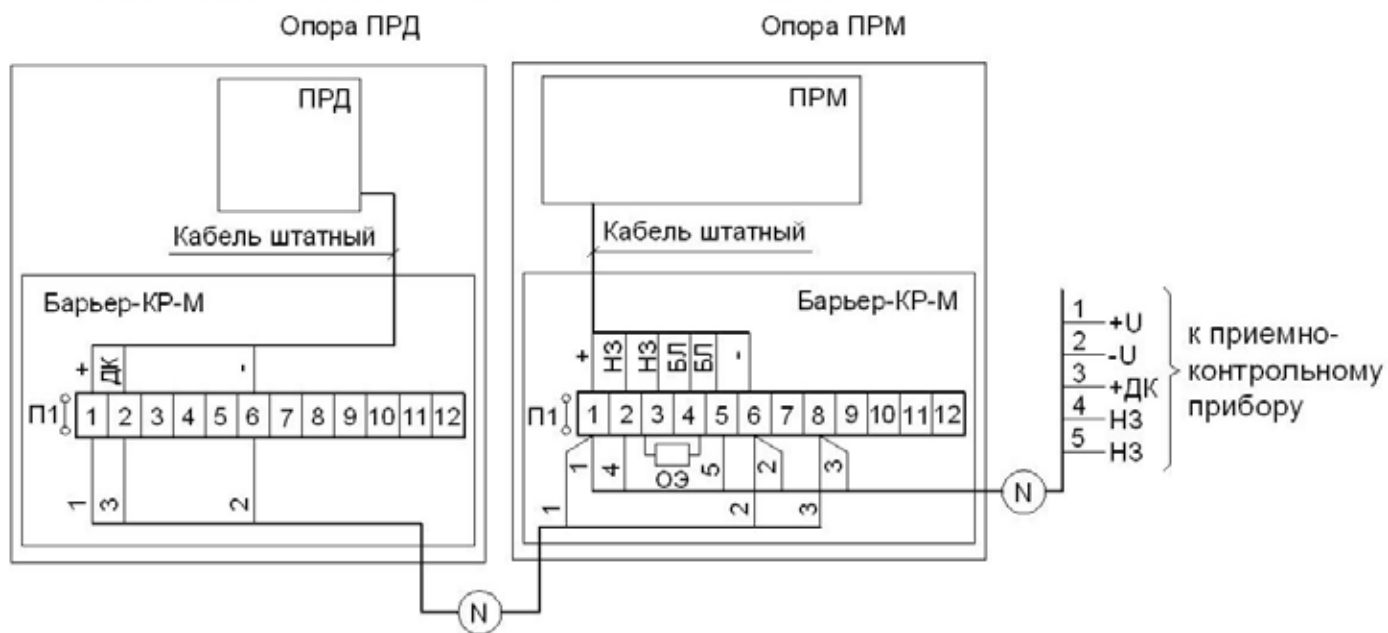
На рисунке 8.6 показана примерная схема подключения двух извещателей к блоку питания «БПУ 24-0,7».

8.3.5 Для протяженных периметров для коммутации объектовых кабелей рекомендуется применять распределительные коробки «Барьер-КР» (на 30 цепей), «Барьер-КР-Б» (на 48 цепей) или «Барьер-КР84» (на 84 цепи).

Подключение извещателя транзитом через передатчик



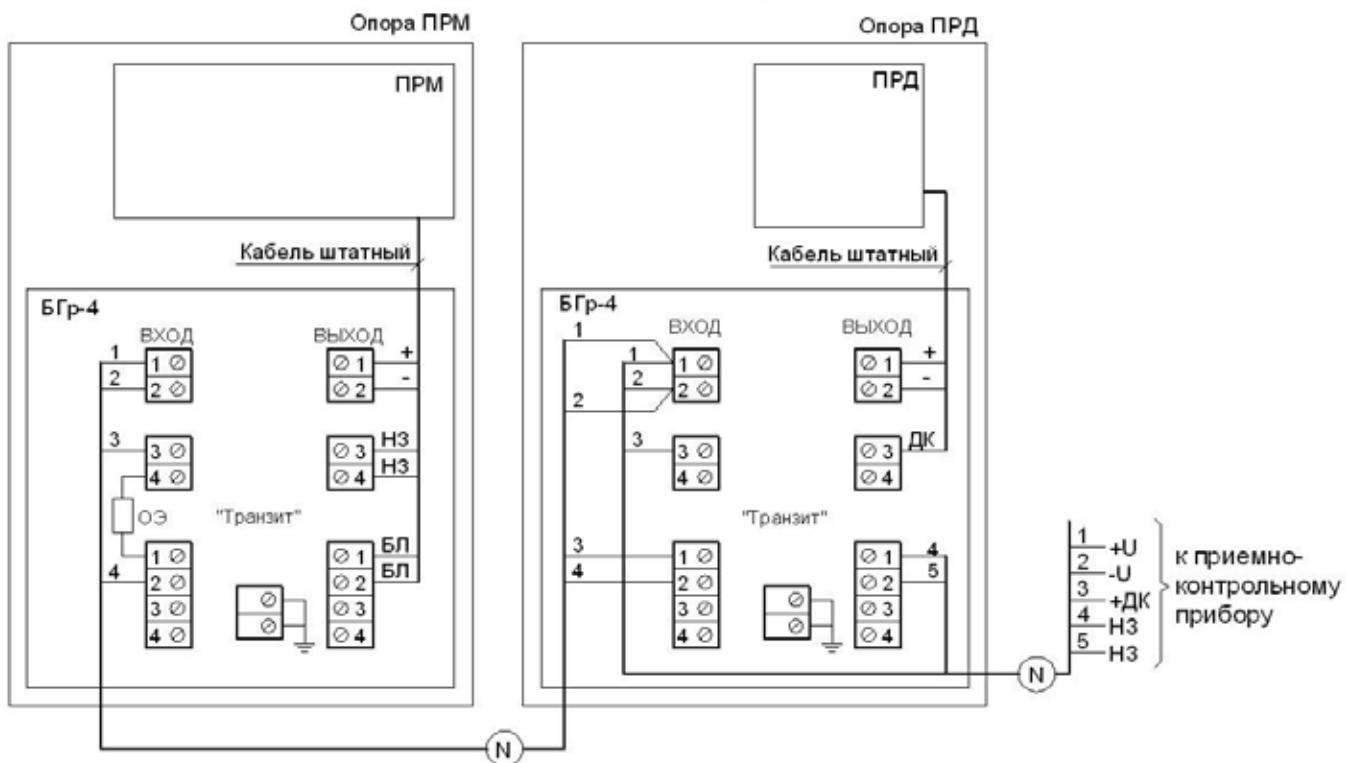
Подключение извещателя транзитом через приемник



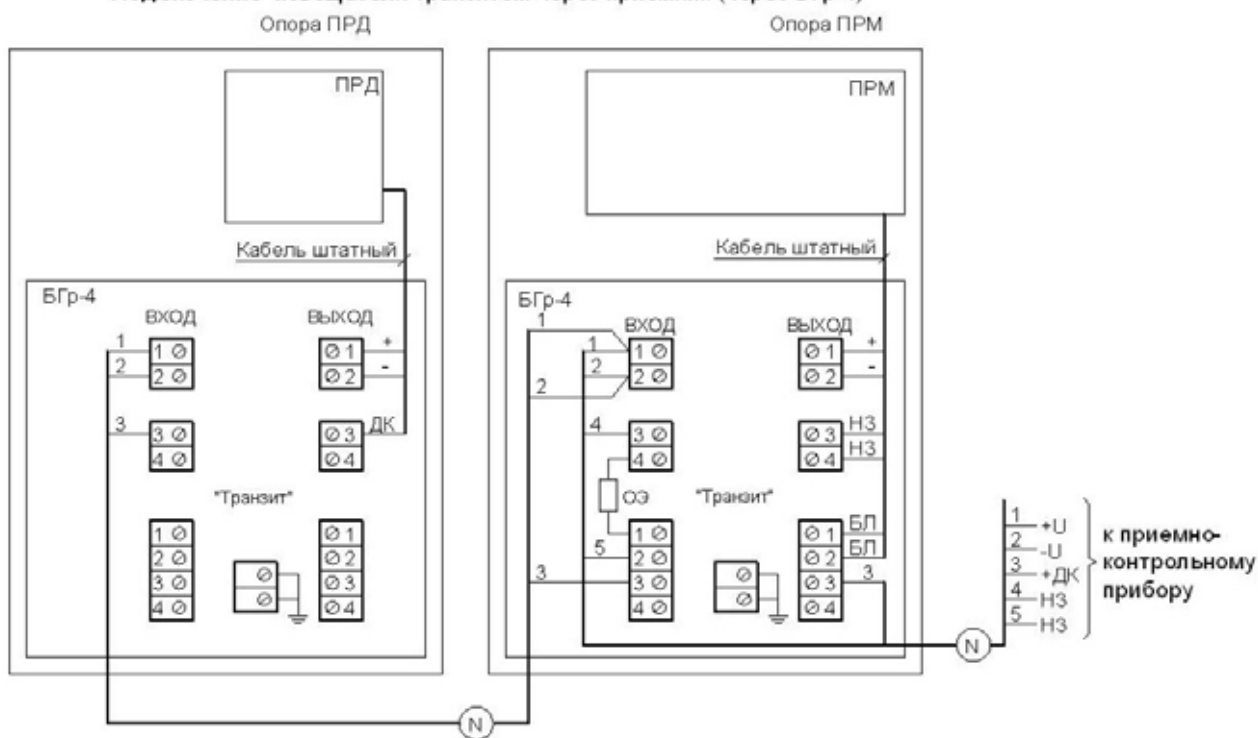
ОЭ – окончный элемент приемно-контрольного прибора.

Рисунок 8.4

Подключение извещателя транзитом через передатчик (через БГр-4)



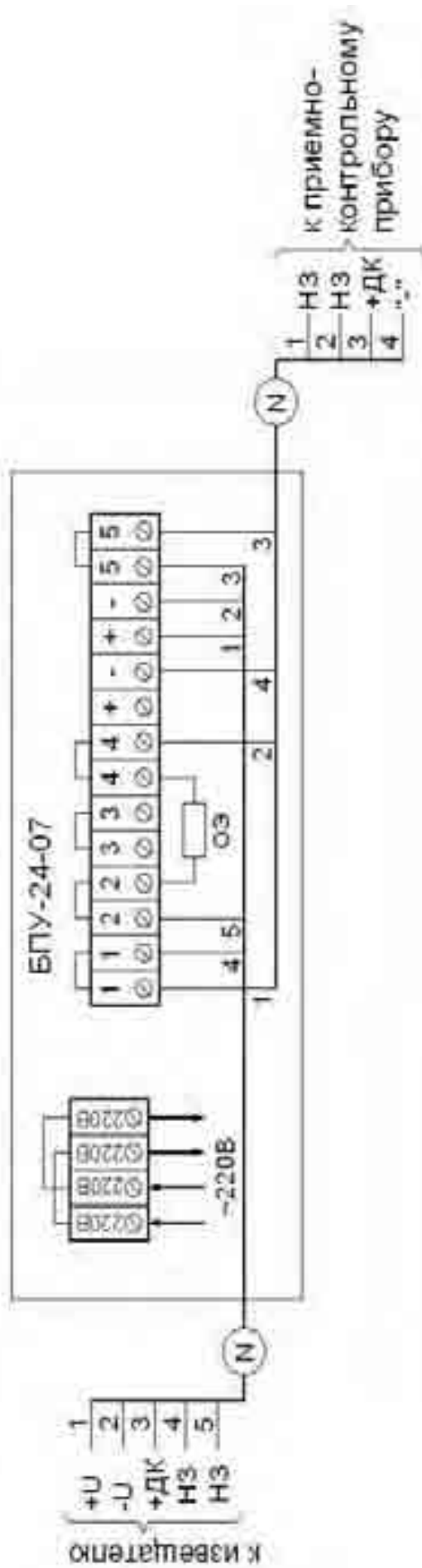
Подключение извещателя транзитом через приемник (через БГр-4)



ОЭ – окончный элемент приемно-контрольного прибора.

Рисунок 8.5

Подключение извещателя с питанием от БПУ-24-07



ОЭ — оконечный элемент приемно-контрольного прибора.

Рисунок 8.6

9 ПОДГОТОВКА ИЗВЕЩАТЕЛЯ К РАБОТЕ И НАСТРОЙКА

9.1 Подготовка извещателя к работе

9.1.1 Проверьте правильность подключения цепей питания и выходных цепей извещателя. Включите электропитание извещателя.

9.2 Юстировка ПРД и ПРМ

9.2.1 Юстировка ПРД и ПРМ производится в горизонтальной и вертикальной плоскостях с целью получения максимального значения напряжения на гнездах с маркировкой «КТ ИК».

9.2.2 Для проведения юстировки необходимо два человека, один из которых находится возле ПРМ, а второй - возле ПРД.

9.2.3 Юстировка производится в следующем порядке:

- подключите к гнезду «КТ ИК» с помощью жгута из комплекта тестер в режиме измерения постоянного напряжения;
- расстопорите болты 12 и 9 (см. рисунок 6.1) ПРД и ПРМ;
- поворачивая поочередно ПРД и ПРМ в вертикальной и горизонтальной плоскостях, направьте их друг на друга, используя прицельные планки, расположенные на боковых стенках антенн (грубая юстировка);
- плавно поворачивая поочередно ПРД и ПРМ в вертикальной и горизонтальной плоскостях, **добейтесь максимального показания тестера** (не менее 3,0 В) на гнезде «КТ ИК» (точная юстировка);
- застопорите болты 12 и 9;
- проконтролируйте значение напряжения на гнезде «КТ ИК», получившееся в результате юстировки. Значение напряжения на гнезде «КТ ИК» должно быть (3,0—3,5) В.
- проконтролируйте значение напряжения на гнезде «КТ РЛ», получившееся в результате юстировки. Значение напряжения на гнезде «КТ РЛ» должно быть (1,2—4,5) В.

Если значения напряжения на гнездах «КТ ИК» и «КТ РЛ» выходят за указанные пределы, следует повторить юстировку в горизонтальной и вертикальной плоскостях для более точной юстировки.

Примечание: 1) Извещатель сохраняет работоспособность при напряжении на гнезде «КТ ИК» от 1,0 до 3,5 В, а на гнезде «КТ РЛ» от 0,1 до 4,8 В. Граничные значения напряжений при настройке рекомендуются для того, чтобы существовал запас по уровню сигнала обеспечивающий долговременную устойчивую работу извещателя.

2) На коротких участках (менее 20 м) возможен выход значения напряжения на гнезде «КТ РЛ» за указанный верхний предел. В этом случае необходимо разъюстировать блок ПРМ на небольшой угол вверх, так чтобы значения напряжений на гнездах «КТ РЛ», «КТ ИК» находились в «своих» пределах.

- отключите тестер от ПРМ.

9.3 Определение установки извещателя на участках, состояние которых не соответствует требованиям п.п. 3.5, 8.1.1

9.3.1 Влияние объектов (особенно протяженных), находящихся в зонах обнаружения, заключается в следующем:

- уменьшается входной сигнал РЛ канала;
- появляется неравномерность чувствительности по длине участка как для РЛ канала, так и для ИК канала;
- искажается форма зоны обнаружения РЛ канала.

9.3.2 Минимальный входной сигнал РЛ канала

Если после юстировки извещателя по методике п. 9.2 напряжение на гнезде «КТ РЛ» менее 1,2 В, следует принять следующие меры:

- уменьшить длину участка;
- изменить положение блоков ПРД и ПРМ относительно стены, заграждения на 30 - 50 мм и повторить юстировку.

При невозможности достичь уровня 1,2 В на гнезде «КТ РЛ» допускается в виде исключения эксплуатация извещателя с уровнем сигнала не менее 0,9 В.

9.3.3 Настройку порогов РЛ канала и проверку обнаружительной способности ИК канала следует производить очень тщательно, выполняя не менее 10 контрольных проходов по всей длине участка.

9.3.4 Вследствие искажения формы зоны обнаружения следует проверить влияние движения или перемещения за пределами зон, указанных в п. 3.3.

9.3.5 Необходимо произвести опытную эксплуатацию извещателя и по ее результатам принять решение о возможности его работы в таких условиях.

9.4 Настройка порогов РЛ канала ПРМ

9.4.1 Установите регулятор «MIN-MAX» в положение MAX. Настройку порогов производите пересекая охраняемый участок равномерно по всей его длине, начиная с середины участка. При каждом проходе необходимо выходить из зоны обнаружения на 1-2 м для успокоения ПРМ, в противном случае результаты предыдущего прохода будут влиять на следующий. При тревожном извещении включается индикатор «ТР РЛ» на время не менее 3 с. Следующий проход можно выполнять после выключения индикатора «ТР РЛ». Если при проходе тревожного извещения не было, регулятор «MIN-MAX» поворачивается на небольшой угол против часовой стрелки (для увеличения чувствительности) и проходы продолжаются.

Сделайте несколько контрольных проходов в «проблемных» местах участка: во впадинах, на возвышениях, вблизи стволов деревьев, находящихся в зоне обнаружения и т. п. При необходимости подрегулируйте пороги РЛ канала.

Примечание. При выполнении контрольных проходов со средней скоростью полученные значения порогов обеспечивают обнаружение нарушителя в диапазоне скоростей от 0,3 до 6 м/с. Для расширения диапазона скоростей до 0,1...6 м/с следует дополнительно произвести настройку порогов, пересекая участок со скоростью 0,1 м/с.

Настраивать пороги нужно очень внимательно, так как «занизив» пороги можно иметь большое количество ложных срабатываний от всевозможных помех, а «завысив» пороги можно иметь пропуски в обнаружении нарушителя.

9.5 Проверка работы комбинированного извещателя

9.5.1 При выполнении п.9.4.1 контролируйте включение индикаторов «ТР ИК» и «ТР РЛ+ИК» в момент пересечения участка.

По окончании проверки закройте крышку ПРМ.

После настройки извещателя рекомендуется провести его опытную эксплуатацию в течение 2...3 суток для выявления и устранения возможных ошибок монтажа и настройки.

10 ПРОВЕРКА ТЕХНИЧЕСКОГО СОСТОЯНИЯ

10.1 Проверка работоспособности извещателя

10.1.1 В процессе эксплуатации извещателя рекомендуется проводить дистанционную проверку работоспособности подачей сигнала дистанционного контроля. Периодичность определяется потребителем.

10.2 Техническое обслуживание

10.2.1 Обслуживание извещателя должно производиться лицами, прошедшими специальное обучение и инструктаж.

10.2.2 Во время эксплуатации извещателя необходимо периодически проводить контрольно-профилактические работы.

10.2.3 Ежемесячно проводить внешний осмотр ПРМ и ПРД и состояния участка.

Необходимо очищать ПРД и ПРМ от пыли, грязи, снега и льда со стороны излучения и приема.

Необходимо проверять отсутствие посторонних предметов на участке, где установлены ПРМ и ПРД.

10.2.4 Ежеквартально:

- проводить все работы, указанные в составе ежемесячных работ;
- проверять состояние кабелей и кабельных соединений.

10.2.5 При проведении сезонных работ контролируется наличие (отсутствие) растительности (летом), снежного покрова (зимой) в зоне обнаружения извещателя.

11 ВОЗМОЖНЫЕ НЕИСПРАВНОСТИ И СПОСОБЫ ИХ УСТРАНЕНИЯ

Перечень возможных неисправностей приведен в таблице 11.1.
Таблица 11.1

Неисправность, внешнее проявление	Вероятная причина	Способ устранения
<p>1 На приемно-контрольном приборе непрерывно выдается тревожное извещение.</p> <p>2 Ложные срабатывания извещателя.</p> <p>3 Извещатель не срабатывает при пересечении человеком участка.</p>	<p>1 Нарушена линия связи.</p> <p>2 Сгорел предохранитель в блоке питания.</p> <p>3 Нарушена юстировка извещателя.</p> <p>4 Неисправен ПРД.</p> <p>5 Неисправен ПРМ.</p> <p>1 Мешают качающиеся ветви деревьев, оказавшиеся в зоне обнаружения.</p> <p>2 Уменьшился входной сигнал на ПРМ из-за изменения высоты снежного покрова больше нормы.</p> <p>3 Перемещение по участку животных.</p> <p>4 Установлены слишком низкие пороги ПРМ.</p> <p>5 Нарушена юстировка.</p> <p>1 Установлены слишком высокие пороги ПРМ.</p> <p>2 Нарушена юстировка.</p>	<p>Проверьте целостность кабеля и правильность его подключения. Восстановите линию связи.</p> <p>Замените предохранитель.</p> <p>Произведите юстировку ПРД и ПРМ.</p> <p>Замените ПРД.</p> <p>Замените ПРМ.</p> <p>Осмотрите участок и устраните возможные помеховые факторы.</p> <p>Расчистите снег или измените высоту установки ПРД, ПРМ.</p> <p>Произведите проверку правильности установки порогов ПРМ.</p> <p>Произведите юстировку ПРД, ПРМ.</p> <p>Произведите проверку правильности установки порогов ПРМ.</p> <p>Произведите юстировку ПРД, ПРМ.</p>

12 ПРАВИЛА ХРАНЕНИЯ

12.1 Извещатели должны храниться в упакованном виде на складах при температуре окружающего воздуха от +5 до +30°С и относительной влажности воздуха не более 85%.

Воздействие агрессивных сред в процессе хранения не допускается.

13 ТРАНСПОРТИРОВАНИЕ

13.1 Транспортирование упакованных извещателей может производиться любым видом транспорта (воздушным – в герметизированных отсеках) при условии перевозки в крытых вагонах, трюмах или крытых кузовах на расстояние до 10 тыс.км.

Укладку ящиков производить так, чтобы исключить перемещение или падение их при толчках и ударах.

**Извещатель охранный
комбинированный
«Формат-100»
Паспорт
4372-43071246-073 ПС**

Назначение извещателя и его технические характеристики приведены в соответствующих пунктах руководства по эксплуатации 4372-43071246-073 РЭ.

Извещатель является устройством малого радиуса действия по Решению ГКРЧ от 7 мая 2007 года № 07-20-03-001, Приложение 7. При использовании не требует оформления отдельных решений ГКРЧ и разрешений на использование радиочастот для каждого конкретного пользователя.

1 КОМПЛЕКТ ПОСТАВКИ

В комплект поставки входят:

передатчик	1 шт.;
приемник	1 шт.;
КМЧ	1 компл.;
комплект инструментов и принадлежностей	1 компл.;
техническое описание и инструкция по эксплуатации, паспорт	1 шт.

2 СВИДЕТЕЛЬСТВО О ПРИЕМКЕ

Извещатель «Формат-100» зав. № _____ соответствует техническим условиям ТУ 4372-073-43071246-2010 и признан годным к эксплуатации.

Дата выпуска _____ 201 г.

Штамп ОТК

3 ГАРАНТИИ ИЗГОТОВИТЕЛЯ

Предприятие-изготовитель гарантирует соответствие характеристик извещателя требованиям ТУ 4372-073-43071246-2010 при соблюдении потребителем условий и правил эксплуатации, установленных 4372-43071246-073 РЭ.

Гарантийный срок – 18 месяцев со дня продажи предприятием-изготовителем.

Гарантии не распространяются на извещатели:

- с нарушенными гарантийными пломбами;

- с механическими повреждениями,
а также вышедшие из строя по причине стихийных бедствий (молния,
пожар, наводнение).
Средний срок службы – 8 лет.

Изготовитель

ЗАО «Охранная техника»
442960, г. Заречный, Пензенской области, а/я 45.
тел./факс: 8-(841-2) 65-53-16 (многоканальный)
E-mail: ot@forteza.ru
www.forteza.ru

По вопросам гарантийного и послегарантийного обслуживания обращаться по адресам:

1. Технический Сервисный Центр ЗАО «Охранная техника».
442960, г. Заречный, Пензенской области, а/я 45.
тел./факс: 8-(841-2) 65-53-16 (многоканальный)
E-mail: servis@forteza.ru
2. Сервисный Центр ООО «ЭМАН».
660079, г. Красноярск, ул. 60 лет Октября, 96 Г.
тел./факс: 8-(3912) 33-98-66
E-mail: eman@online.ru
3. Сервисный Центр ФБУ Межрегиональная ремонтно-восстановительная
база ГУФСИН по Иркутской области.
664528, Иркутская область, Иркутский район, р.п. Маркова,
ул. Пугачева, 28 А
тел./факс: 8-(3952) 53-23-20
E-mail: [<mrvb.irk@mail.ru>](mailto:mrvb.irk@mail.ru)
4. Сервисный Центр ООО «Фортеза-Юг»
Украина, 65017, г. Одесса, ул. Люстдорфская дор., 5, оф.308.
тел./факс: 8-10-(38-048) 738-55-00 (многоканальный)
E-mail: info@forteza.com.ua

**Информацию о дополнительных Сервисных Центрах смотри на сайте
www.FORTEZA.ru**