

УТВЕРЖДАЮ

Генеральный директор
ЗАО «Фирма «ЮМИРС»

_____ Н.А. Шевырдяев

" ____ " _____ 2008 г.

**ВИБРАЦИОННОЕ СРЕДСТВО ОБНАРУЖЕНИЯ
МУРЕНА**

Руководство по эксплуатации
ЮСДП.425119.001 РЭ-ЛУ

Технический директор
ЗАО «Фирма «ЮМИРС»

_____ В.А. Чикиткин

" ____ " _____ 2008 г.

Ведущий инженер
ЗАО «Фирма «ЮМИРС»

_____ С.А. Демиденко

" ____ " _____ 2008 г.

Нормоконтроль

_____ Л.Б. Шевченко

" ____ " _____ 2008 г.

ЗАО «Фирма «ЮМИРС»

**ВИБРАЦИОННОЕ СРЕДСТВО ОБНАРУЖЕНИЯ
МУРЕНА**

Руководство по эксплуатации
ЮСП.425119.001 РЭ

г. Пенза

СОДЕРЖАНИЕ

1. Описание и работа	4
1.1 Назначение изделия	4
1.2 Технические характеристики	5
1.3 Состав изделия	6
1.4 Устройство и работа изделия	7
1.5 Маркировка и пломбирование	19
2. Использование изделия по назначению	21
2.1 Общие указания	21
2.2 Подготовка изделия к использованию	21
2.3 Использование изделия	23
3. Техническое обслуживание	32
4. Хранение	34
5. Транспортирование	35
6. Утилизация	36

Настоящее руководство по эксплуатации предназначено для изучения вибрационного средства обнаружения «Мурена» ЮСДП.425119.001 и содержит описание устройства, принципа действия, технические характеристики и другие сведения, необходимые для обеспечения наиболее полного использования его технических возможностей и правильной эксплуатации.

В настоящем руководстве по эксплуатации приняты следующие сокращения:

БОС – блок обработки сигнала

ППК – прибор приемно-контрольный

ССОИ – система сбора и отображения информации

ЧЭ – чувствительный элемент

ДК – дистанционный контроль

КМЧ – комплект монтажных частей

1 Описание и работа

1.1 Назначение изделия

- 1.1.1 Изделие по функциональному назначению принадлежит к вибрационным средствам охраны и регистрирует деформацию кабельного чувствительного элемента.
- 1.1.2 Основным назначением изделия является блокирование инженерных ограждений из сварных металлических панелей «МАХАОН стандарт» и им подобным высотой до 3 метров. Блокирование козырька из армированной скрученной колючей ленты (АСКЛ) или армированной колючей ленты (АКЛ) по верху основного ограждения.
- 1.1.3 Возможно применение изделия для блокирования сплошных заборов (деревянных, железных) и других мест, где имеет место значительная деформация объектов при воздействии на них или их разрушении.
- 1.1.4 Допускается использование изделия для защиты гибких сетчатых ограждений. В этом случае следует учитывать, что изделием будет фиксироваться только упругая деформация полотна ограждения в частотном диапазоне 0÷ 10 Гц.
- 1.1.5 Изделие предназначено для обнаружения и фиксации изменения сопротивления кабельного чувствительного элемента или его разрыва.
- 1.1.6 Изделие (кроме прибора приемно-контрольного) предназначено для непрерывной круглосуточной работы на открытом воздухе в следующих условиях:

- температура окружающей среды от минус 40 до плюс 50° С;
- повышенная влажность воздуха до 98 % при температуре 35° С;
- атмосферные осадки: дождь, роса, иней.

ППК предназначен для кратковременной работы на открытом воздухе в следующих условиях:

- температура окружающей среды от минус 20 до плюс 50° С;
- повышенная влажность воздуха до 98% при температуре 35° С.

- 1.1.7 Изделие обеспечивает двухфланговое включение ЧЭ (по два ЧЭ на фланг) с длиной каждого фланга от 3 до 250 м.

Примеры обозначения изделия при заказе (дополнительно указывается количество ЧЭ, поставляемых вместе с изделием и длина каждого ЧЭ):

«Изделие МУРЕНА ЮСДП.425119.001 ТУ».

1.2 Технические характеристики

- 1.2.1 Изделие является четырехканальным устройством. При обнаружении нарушения по какому-либо из участков, формируется сигнал тревоги по соответствующему каналу в виде замыкания контактов .
- 1.2.2 Изделие выдает сигнал неисправности (тревоги) по соответствующему каналу при увеличении или уменьшении сопротивления ЧЭ относительно его номинального значения, а также при обрыве или коротком замыкании ЧЭ.
- 1.2.3 Изделие обеспечивает выдачу сигнала тревоги по специальному (пятому) каналу при открывании крышки датчика.
- 1.2.4 Протяженность блокируемого рубежа одним комплектом изделия до 500 м (два фланга в две линии по 250 м).
- 1.2.5 Высота ограждения:
- панелей «МАХАОН стандарт» - до 3 м;
 - из сетки типа ССЦП или типа "рабица" в металлических рамах – от 1,5 до 3,2 м;
- 1.2.6 Изделие выдает извещение о тревоге при преодолении нарушителем блокируемого рубежа охраны путем перелазы через верх без подручных средств, с обязательным воздействием на него или с помощью лестницы. Длительность сигнала срабатывания от 2 до 4 с.
- 1.2.7 Изделие предназначено для совместной работы с системами сбора и отображения информации (ССОИ), входы и выходы которых рассчитаны на прохождение постоянного электрического тока 100 мА, напряжением до 30 В.
- 1.2.8 Все внешние цепи изделия защищены от атмосферного и наведённого электричества, а также от кратковременных перегрузок.
- 1.2.9 Изделие устойчиво к воздействию следующих помеховых факторов:
- а) наличие пересечения ЛЭП с напряжением до 110 кВ с высотой подвеса проводов не ниже 15 м (угол пересечения не менее 45°);
 - электромагнитные и акустические помехи при грозе;
 - одиночные механические воздействия на ограждение (палкой, мячом, камнем и т.п.);
 - б) изделие устойчиво к воздействию на него атмосферных осадков, солнечной радиации, динамической пыли.
- 1.2.10 Настройка изделия производится при снятой крышке корпуса в цифровой форме с помощью специального прибора приемно-контрольного (ППК). ППК подключается к прибору через интерфейс RS-232, разъем расположен на передней панели. Жидкокристаллический индикатор ППК имеет 2 строки по 12 символьных позиций в каждой.

ППК позволяет получить полную информацию о состоянии изделия и провести его полную настройку и тестирование.

- 1.2.11 Большинство параметров и настроек изделия сохраняются в энергонезависимой памяти устройства. При включении питания параметры и настройки автоматически восстанавливаются. В энергонезависимой памяти также ведется журнал зафиксированных событий.
- 1.2.12 Время готовности изделия после включения питания не более 30 с.
- 1.2.13 Время готовности изделия после выдачи извещения о тревоге не более 20 с.
- 1.2.14 Время готовности изделия после окончания сигнала ДК не более 20 с.
- 1.2.15 Электропитание изделия осуществляется от отдельного источника постоянного тока с напряжением от 9 до 36 В, с максимальным током нагрузки не менее 0,2 А и пульсациями выходного напряжения не более 30 %. Изделие имеет встроенную защиту от неправильного подключения полярности питающего напряжения, от наводок при грозовых разрядах (кроме прямого попадания молнии). Изделие устойчиво к воздействию электромагнитных помех по ГОСТ Р 50009-92.
- 1.2.16 Ток потребления изделия (без ППК) при питании от источника постоянного тока напряжением 12 В не превышает 160 мА.
- 1.2.17 Изделие имеет степень защиты от воздействий окружающей среды IP-65.
- 1.2.18 Габаритные размеры БОС – (225x128x75) мм, масса - не более 0,4 кг.
- 1.2.19 Масса ЧЭ (при длине 250 м) – не более 17 кг.
- 1.2.20 Средний срок службы изделия – не менее 8 лет.

1.3 Состав изделия

- 1.3.1 Состав изделия приведен в таблице 1.1.

Таблица 1.1

Обозначение	Наименование	Кол., шт.
ЮСДП. 425119.002	Блок обработки (БОС)	1
ЮСДП. 425119.003	Чувствительный элемент (ЧЭ)	1-4*
ЮСДП.466220.006	Прибор приемно-контрольный (ППК)	1**
ЮСДП.425911.018	Комплект монтажных частей (КМЧ)	1
ЮСДП.425915.052	Упаковка	1
ЮСДП.425119.001 РЭ	Руководство по эксплуатации	1
ЮСДП.425119.001 ПС	Паспорт	1

Примечания

1 * ЧЭ поставляется по отдельному заказу. Количество ЧЭ и длина каждого ЧЭ указывается при заказе.

2 ** Прибор приемно-контрольный и ЧЭ поставляются по отдельному заказу.

1.3.2 Состав КМЧ ЮСДП.425911.018 приведен в таблице 1.2.

Таблица 1.2

Обозначение	Наименование	Кол	Примечание
	Комплект монтажных частей В составе:		
	Стяжка 78-101 3 1/16' - 4'	2	Для установки БОС на сетчатом ограждении
ЮСДП.745312.001	Кронштейн	2	Для установки БОС на бетонных или кирпичных стенах
ГОСТ 17437-80	Болт М4х12	4	
ГОСТ 5927-70	Гайка М4	4	
	Дюбель 6х40	4	
ГОСТ 6402-70	Шайба 5 Н	4	
ГОСТ 10450-78	Шайба 5	8	
ГОСТ 1144-80	Шуруп 1-4х40	4	
	Стяжка кабельная АЛТ – 130L	2500	На 1000 метров ЧЭ. Допускается замена на аналогичную длиной (130-200) мм

1.4 Устройство и работа изделия

1.4.1 В состав изделия входят следующие основные части:

- блок обработки сигналов (БОС);
- чувствительный элемент (ЧЭ);
- комплект монтажных частей (КМЧ);
- прибор приемно-контрольный (ППК).

1.4.2 Общий вид БОС со снятой крышкой приведен на рисунке 1.1.

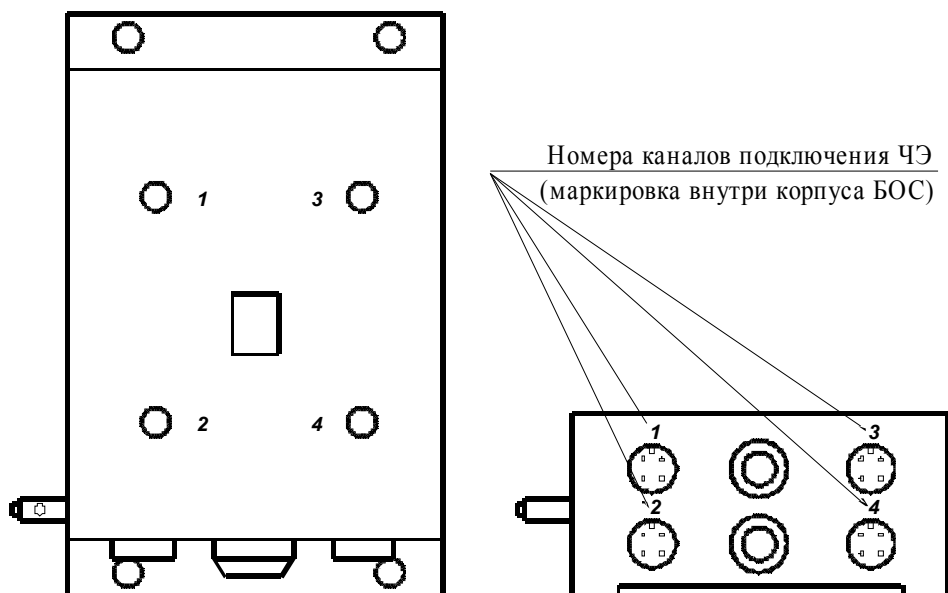
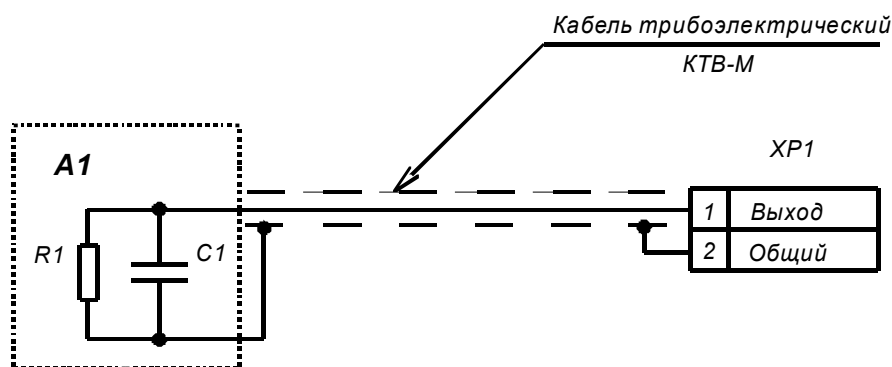


Рисунок 1.1

- 1.4.3 На корпусе БОС расположены разъемы для подключения ЧЭ, а так же кабельные вводы для подключения проводов электропитания и сигнальных цепей.
- 1.4.4 ЧЭ предназначены для организации протяженных чувствительных зон (2 фланга в две линии по 250 м каждый). В качестве ЧЭ может быть использован кабель КТВ-М, КТМ-1,8, ТППЭП 2х4х0,5.
- 1.4.5 Каждый ЧЭ подключается к БОС при помощи разъема (вилка) типа 2РМТ14КПН4Ш1В1В. Вариант схемы электрической принципиальной ЧЭ приведен на рисунке 1.2



C1 – конденсатор CL 0805 В 103 К 500 (выводной X7R 10нФ±10% 50В)

R1 – резистор С2 – 33Н 0,125 1МОм±5% А-Г-В

XP1 – Разъем (вилка) 2РМТ14КПН 4Ш1В1В

Рисунок 1.2

- 1.4.6 В случае преодоления или разрушения ограждения на ЧЭ оказывается механическое воздействие, генерирующие электрические сигналы, которые наряду с другими составляющими сигнала ЧЭ используются в БОС для анализа и формирования сигнала «тревога». На удаленном

конце кабеля установлена оконечная муфта, а на втором установлен разъем для подключения к БОС. Для обеспечения контроля целостности ЧЭ в оконечной муфте установлен контрольный резистор с номиналом 1 МОм между центральным проводником и экраном.

ВНИМАНИЕ!

Для обеспечения устойчивой работы ЧЭ и изделия в целом необходимо обеспечить надежную герметизацию оконечной муфты.

1.4.7 КМЧ предназначен для установки изделия на сетчатых ограждениях.

1.4.8 Конструкция ППК представлена на рисунке 1.3.

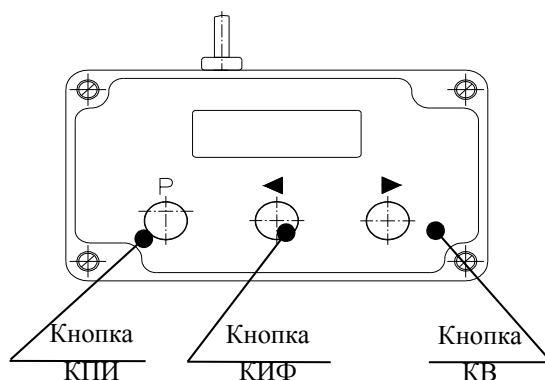


Рисунок 1.3

1.4.9 Основные принципы работы ППК

1.4.9.1 Настройка изделия производится при снятой крышке корпуса с помощью ППК. ППК подключается к прибору через телефонный разъем ТЛЗ-4Р4С, расположенный на передней панели БОС. Жидкокристаллический индикатор ППК имеет 2 строки по 12 символьных позиций в каждой. ППК позволяет получить информацию о состоянии изделия и провести его настройку.

1.4.9.2 Назначение кнопок ППК

Кнопки используются для ввода информации и движения по меню.

КИФ – кнопка изменения функции. Нажатие на эту кнопку приводит только к изменению функции кнопки КПИ и меняет символ в правом верхнем углу экрана. Этот значок отображает текущее значение кнопки КПИ (действие, которое будет выполнено при нажатии на эту кнопку). Многократное нажатие на клавишу КИФ приведет к циклическому изменению функции КПИ. Удержание нажатой кнопки КИФ приведет к быстрому перебору возможных функций КПИ.

КПИ – кнопка перемещения и изменения. Символ в правом верхнем углу экрана отображает, то действие, которое будет выполнено при нажатии на КПИ, а именно:

“»”, “«”, “↑”, “↓” – движение по меню вправо, влево, вверх, вниз,
 “+”, “-“ – изменение параметра в текущем поле меню.

Многочисленное нажатие на клавишу КПИ (при ее текущем значении “+” или “-“) приведет к циклическому изменению значений активного поля. Удержание нажатой кнопки КПИ (при ее текущем значении “+” или “-“) приведет к быстрому перебору возможных значений активного поля.

Важно! Удержание нажатой (или многократное нажатие) кнопки КПИ при ее текущем значении “↑” приведет к быстрому переходу на верхний уровень меню. Пользователь может использовать эту возможность, если он испытывает трудности с перемещением по меню.

КВ – кнопка ввода. Значение этой кнопки отображается символом в правом нижнем углу экрана. В отличие от кнопки КПИ пользователь не может изменять значение кнопки КВ. Основное назначение этой кнопки – зафиксировать введенные изменения, аналог клавиши «Enter» на компьютере. Значение кнопки КВ автоматически меняется в зависимости от расположения курсора (кнопка принимает то значение, которое с наибольшей вероятностью потребуется пользователю). Если пользователь изменил значение какого-либо параметра, то ему будет автоматически предложено зафиксировать это изменение с помощью нажатия на кнопку КВ, которая обязательно примет значение “↵”. Кроме того, КВ может принимать значения перемещения по меню (“»”, “«”, “↑”, “↓”).

Дисплей ППК состоит из двух строк по 12 позиций. Отображаемая на дисплее информация разбита на поля. Текущее активное поле помечается символом курсора (символ подчеркивания или затенение фона символьной позиции).

Важно! Пользователь должен постоянно отслеживать положение курсора на экране, чтобы правильно выбрать необходимые действия и перемещаться по меню.

Разбивка отображаемой на экране информации на поля явно не отображается для пользователя, однако перемещение по меню показывает ему расположение полей. Стандартные поля любого экрана это неизменяемый заголовок (располагается на верхней строке экрана), а также поля изменяемых параметров (обычно расположены на второй строке экрана). Если текущий экран состоит только из одного поля (заголовок экрана), то курсор не отображается и любое перемещение по меню приводит к переходу на другие экраны.

Практически любое действие, вызванное нажатием на какую-либо клавишу, может быть отменено и датчик при этом вернется к исходному состоянию.

1.4.9.3 Вход в меню выполняется следующим образом:

- Необходимо открыть крышку датчика и подсоединить с помощью кабеля к телефонному разъему на лицевой панели датчика ППК. На экране ППК должна появиться надпись:

P i l o t 2
M y r e n a

- Одновременно нажать кнопки КИФ и КВ. На экране должно появиться сообщение:

В х о д в
с и с т е м у ↓

Это сообщение свидетельствует, что логическое соединение между ППК и датчиком успешно установлено, и процедура вхождения в систему может быть продолжена. Если же, после некоторой задержки на экране появляется сообщение:

N o d a t a

это означает, что логическое соединение между ППК и датчиком не установлено. Причиной этого могут быть:

- обрыв соединительного кабеля между датчиком и ППК;
 - несрабатывание переключателя фиксирующего снятие крышки на датчике;
 - неисправность самого датчика.
- После нажатия кнопки КВ в значении “↓”, должен появиться экран:

И м я +
_ ↵

На этом экране нужно ввести имя пользователя, так как это описано в параграфе «Изменение параметров».

Примечание – Нельзя подтверждать каждый символ имени нажатием кнопки КВ в значении “↵”. Нажать на КВ нужно только один раз для подтверждения всего имени целиком.

- После ввода правильного имени и его подтверждения нажатием кнопки КВ в значении “↵” на экране появится сообщение:

П а р о л ь +
_ ↵

После этого необходимо ввести пароль, соответствующий ранее введенному имени. Правила ввода пароля точно такие же, как и правила ввода имени.

Примечание – После ввода каждого символа пароля примерно через 1 секунду на его месте появляется символ «*», это сделано специально для маскирования пароля от подсматривания. Значение введенного символа пароля при этом не изменяется.

Выше первого уровня меню находится основной экран и экран завершения работы с ППК. Условная структура меню изображена на рисунке 1.4.

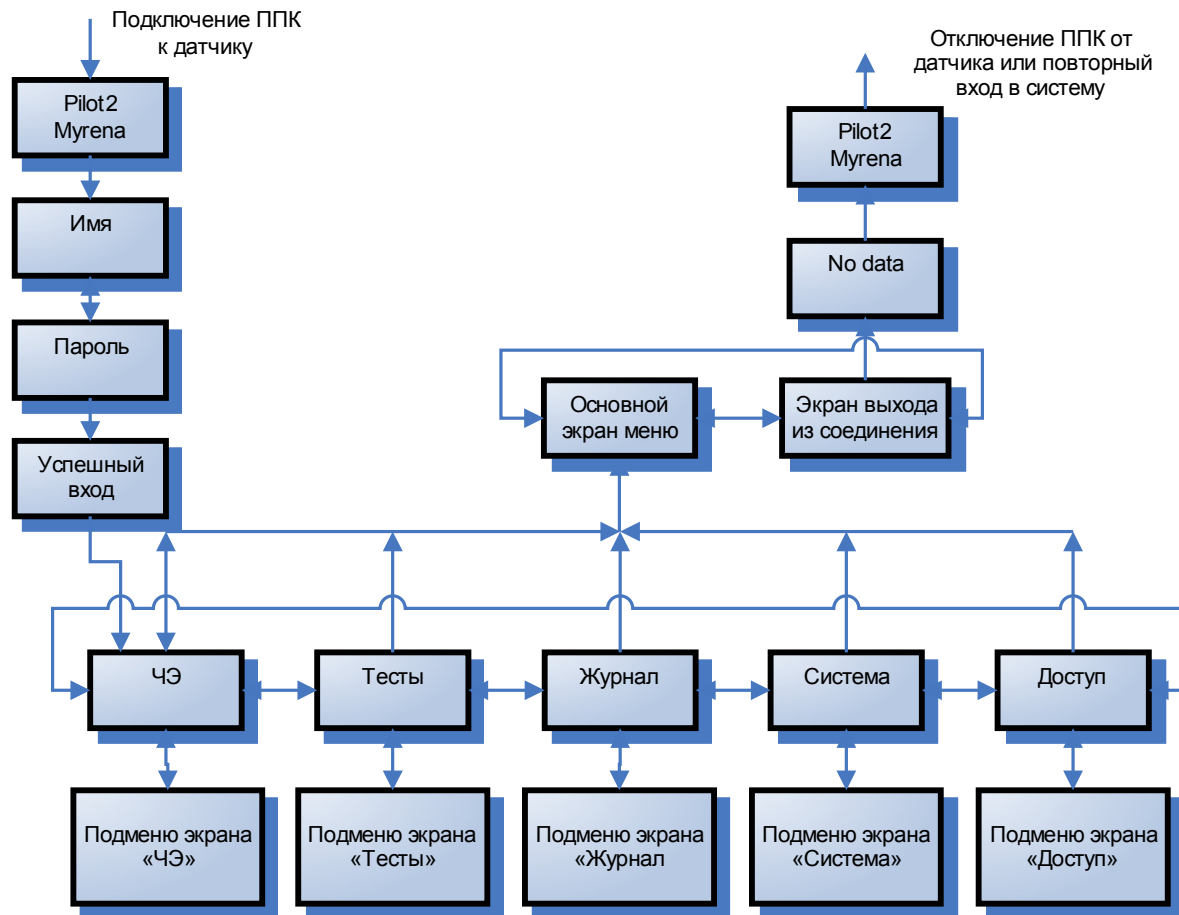


Рисунок 1.4

1.4.9.5 Назначение вкладок верхнего уровня меню

На первом уровне меню для пользователя с правами «Администратор» доступны следующие экраны:

...-> «**ЧЭ**» <-> «**Тесты**» <-> «**Журнал**» <-> «**Система**» <-> «**Доступ**» <-...»,

которые являются верхними экранами соответствующих подменю. Переход из одного подменю в другое возможен только через верхний уровень меню.

В подменю экрана «**ЧЭ**» находятся параметры, отображающие текущее состояние чувствительных элементов, а также параметры, которые участвуют в процедуре обнаружения тревожного сигнала – порог обнаружения, минимальная длительность тревожного сигнала, пауза и т.д. Это основное подменю, через которое пользователь приспособливает датчик к конкретным условиям применения при проведении процедуры настройки

В подменю экрана «**Тесты**» пользователь имеет возможность проверить исправность светодиодов и реле. Проверка может проводиться по каждому из каналов в отдельности или сразу по всем каналам. Если проверка выполняется по отдельному каналу, то нормальная работа всех остальных каналов сохраняется.

В подменю экрана «**Журнал**» собраны параметры, относящиеся к журналу.

Под журналом понимается база данных, хранящаяся в энергонезависимой памяти датчика. В журнале имеется возможность хранить информацию о последних тревожных событиях (от 128 до 256 записей). В этом подменю пользователь имеет возможность задать параметры ведения журнала, а также просмотреть информацию о последних тревожных событиях.

В подменю экрана «Система» собраны параметры, которые напрямую не влияют на работу датчика. Такими параметрами являются: текущая время, дата и язык меню.

В подменю экрана «Доступ» можно изменить имя пользователя, его пароль и уровень приоритета. На эти изменения накладывается ограничение, заключающиеся в том, что вновь устанавливаемый приоритет не может быть выше приоритета, с которым был осуществлен вход в меню.

1.4.9.6 Основной экран меню

Основной экран располагается на нулевом уровне меню, и имеет вид:

	2	1	:	1	0	:	1	5	»
1	Н	2	-	3	Н	4	Р	↓	

В данный экран можно попасть из любого экрана меню верхнего уровня переходом вверх. Кроме того, в этот экран можно попасть из любого местонахождения, для этого нужно перевести КПИ в состояние “↑”, нажать и удерживать ее в течение 1...2 секунд. Движение вниз из данного экрана приведет к переходу на экран «ЧЭ» первого уровня меню.

- На верхней строке данного экрана отображается текущее время (постоянно изменяется). На второй строке отображается текущее состояние всех четырех входов датчика. После номера входа датчика (1...4) располагается символ, указывающий состояние входа. Используются следующие символы:
- “-“ - вход датчика отключен;
- ”Н” - Норма, вход датчика подключен и находится в нормальном состоянии (тревога не обнаружена);
- “П” - Преодоление, вход датчика подключен и находится в тревожном состоянии (обнаружен тревожный сигнал, а именно, преодоление);
- “У” - Удар, вход датчика подключен и находится в тревожном состоянии (обнаружен тревожный сигнал, а именно, удар);
- “Р” - Разрыв, вход датчика подключен и находится в неисправном состоянии (обнаружено неисправное состояние, а именно, разрыв чувствительного элемента);
- “З” - Замыкание, вход датчика подключен и находится в неисправном состоянии (обнаружено неисправное состояние, а именно, замыкание чувствительного элемента);

Символы нормального и отключенного состояний ”Н“ и “-“ горят постоянно.

Символы тревожных и неисправных состояний ”П“, ”У“, ”Р“ и ”З“ мигают.

Это сделано специально для привлечения внимания пользователя.

Примечание – После завершения работы с ППК пользователь должен перейти на основной экран, чтобы просмотреть текущее состояние всех входов датчика и убедиться в их работоспособности.

1.4.9.7 Выход из соединения

Выход из логического соединения между ППК и датчиком осуществляется через специальное окно, имеющее вид:

С	о	е	д	.	с	п	у	л	ь	»
т	о	м	В	к	л					↓

Попасть в это экран меню можно только из основного экрана переходом вправо или влево. Этот экран предназначен для разрыва логического соединения с датчиком без отключения кабеля. В первую очередь такая возможность полезна, если нужно войти в меню под другим именем или с другим уровнем приоритета.

Для завершения логического соединения нужно выполнить следующие действия:

- Перейти на параметр состояния соединения с пультом, которое имеет значения “Вкл “ и “Выкл” .
- Выбрать и зафиксировать значение параметра “Выкл” .
- Дождаться появления сообщения (примерно через 5 секунд):

N	o	d	a	t	a	_
----------	----------	----------	----------	----------	----------	----------

- Дождаться появления сообщения (примерно через 5 секунд):

P	i	l	o	t	2
M	y	r	e	n	a

Появление такого сообщения свидетельствует о том, что логическое соединение между ППК и датчиком завершено. Далее пользователь может начать повторное вхождение в соединение или отключить ППК от датчика.

При необходимости быстрого отключения, пользователь может отключить ППК от датчика в любой момент времени. Все незавершенные действия будут при этом потеряны, однако, это не вызовет зависания или произвольного отключения датчика. Обнаружив отсутствие ППК, датчик через 5 секунд перейдет в исходное состояние.

1.4.9.8 Движение по меню ППК

При движении по меню пользователь должен понимать, где он в данный момент находится и куда ему нужно перейти. Подсказкой текущего положения является курсор (символ подчеркивания или затенение фона).

Некоторые экраны меню состоят всего только из одного поля, в этом случае курсор не отображается и любое перемещение приводит к переходу на другой экран. Сама отображаемая на экране информации косвенным образом показывает разбиение текущего экрана на поля. Обычно (за небольшим исключением) верхняя

строка экрана содержит название экрана – это неизменяемое поле. В нижней строке собраны изменяемые параметры.

Пользователь определяет направление движения по меню (вправо, влево, вверх, вниз), зная текущее положение и конечный пункт перемещения. Для движения по меню можно воспользоваться как кнопкой КПИ, так и КВ, если символ в правой верхней позиции или в правой нижней позиции, соответственно, совпадает с выбранным направлением.

Например, на экране

<u> </u>	П	о	р	о	г	П	р	е	о	д	»
Ч	Э	2		1	.	0	0	0	м	В	↓

активным является верхнее поле “ Порог Преод”, это показывает символ подчеркивания в первой позиции поля. Если пользователю нужно изменить номер чувствительного элемента (сейчас 2) или порог преодоления (1.000 мВ), то ему нужно двигаться вниз по меню. Для этого достаточно нажать кнопку КВ, поскольку символ в правом нижнем углу отображается символ “↓” (эта позиция указывает текущее значение КВ). После нажатия информация на экране изменится и пользователь увидит

	П	о	р	о	г	П	р	е	о	д	+
Ч	Э	<u>2</u>		1	.	0	0	0	м	В	»

Активным теперь стало поле номера чувствительного элемента (ЧЭ), на что указывает символ подчеркивания. Также изменились значения КПИ и КВ (правая верхняя и правая нижняя позиции, соответственно). Допустим, что в этой ситуации пользователь решил перейти вновь на верхнюю строку экрана. В этом случае он не может непосредственно воспользоваться кнопками КПИ или КВ, поскольку в них нет символа “↑” (переход вверх по меню). Для этого нужно нажимать кнопку КИФ до тех пор, пока в правой верхней позиции не появится символ “↑”.

	П	о	р	о	г	П	р	е	о	д	↑
Ч	Э	<u>2</u>		1	.	0	0	0	м	В	»

После этого нажатие КПИ вновь сделает активным верхнюю строку экрана:

<u> </u>	П	о	р	о	г	П	р	е	о	д	↑
Ч	Э	2		1	.	0	0	0	м	В	↓

Если пользователю нужно перейти на другой экран меню, и он не знает, как это сделать из текущего экрана, то ему нужно подняться в основной экран (верхний уровень меню). Для этого нужно несколько раз нажать кнопку КПИ в значении “↑”, или удерживать эту кнопку нажатой 1...2 секунды. Из верхнего уровня меню проще перейти в любой другой экран.

1.4.9.9 Изменение параметров

Пользователь может изменить большинство параметров (при наличии соответствующего уровня доступа). Для этого ему нужно перейти на поле параметра и при необходимости перевести функцию КПИ в значение “+” или “-”.

Для этого нужно нажимать кнопку КИФ до тех пор, пока в правом верхнем углу не появится нужный символ.

После этого параметр может быть установлен в нужное значение последовательным нажатием кнопки КПИ. Возможные значения параметра перебираются в сторону увеличения, если выбран символ “+”, или в сторону уменьшения, если символ “-“. Перебор осуществляется циклически. Так, если это обычное цифровое поле и выбран символ “+”, то после цифры 9 появится цифра 0.

Поле может представлять собой группу позиций, в которую сразу выводится элемент списка, например, список возможных значений параметра активности может состоять из слов “старт” и “стоп”.

Нажатие и удержание кнопки КПИ приведет к быстрому перебору значений параметра (примерно 5 значений в секунду). Использование такой возможности удобно в случае, если список значений параметра велик, например, при вводе имени пользователя и пароля (список содержит латинские буквы и цифры).

После того, как значение параметра изменено, оно начинает моргать с периодом примерно 1 секунда. Моргание показывает, что измененное значение еще не введено в действие. Одновременно, в правом нижнем углу появляется символ “↵”, который позволяет зафиксировать внесенные изменения (ввести их в действие). Для этого необходимо нажать КВ, в этом случае моргание прекращается, измененный параметр вступает в силу, кроме того, в большинстве случаев, измененный параметр записывается в энергонезависимую память.

Если после изменения параметра, он не зафиксирован (параметр моргает), а пользователь с помощью КПИ переместился с поля измененного параметра, то в поле восстанавливается исходное значение, которое перестает моргать.

На многих экранах меню параметр выводится совместно с номером чувствительного элемента. В таких случаях нужно установить и зафиксировать сначала нужный номер чувствительного элемента, а только потом изменять и фиксировать сам параметр.

Например, если пользователю нужно изменить порог преодоления второго чувствительного элемента на значение 2.500 мВ, то ему нужно выполнить следующую последовательность действий:

а) Перейти на экран

П	о	р	о	г	П	р	е	о	д	»
Ч	Э	1	1	.	0	0	0	м	В	↓

б) С помощью кнопки КВ или КПИ в значении “↓”, перейти на поле номера чувствительного элемента

П	о	р	о	г	П	р	е	о	д	+
Ч	Э	<u>1</u>	1	.	0	0	0	м	В	»

в) Убедиться, что значение КПИ (символ в правом верхнем углу экрана) “+” или “-“. Если это не так, то нажимая КИФ пользователь должен добиться появления одного из этих символов. После этого, нажатие КПИ приведет к изменению номера

ЧЭ. Измененный номер начинает моргать (символ показан в фигурных скобках), а в правом нижнем углу появляется символ “↵”

П	о	р	о	г	П	р	е	о	д	+
Ч	Э	{2}	1	.	0	0	0	м	В	↵

г) Подтвердить ввод измененного значения параметра нажатием кнопки КВ в значении “↵”. После этого измененный параметр перестанет моргать, а в поле значения порога преодоления появится значение уже относящиеся ко второму ЧЭ, считанное из энергонезависимой памяти. В общем случае эта величина может совпадать с предыдущей величиной, относящейся к первому ЧЭ. Например, пользователь может увидеть такой экран:

П	о	р	о	г	П	р	е	о	д	+
Ч	Э	2	0	.	8	7	5	м	В	»

д) Далее нужно последовательно изменить цифры числового поля порога преодоления на требуемые значения, также как это описано в пунктах в), и г). Можно не подтверждать ввод данных после изменения каждой цифры (нажатием клавиши КВ), поскольку цифры числа рассматриваются как одно поле и перемещение внутри поля не приводит к сбросу измененных значений. Так же возможно подтверждать ввод каждой измененной цифры. После завершения ввода экран будет иметь вид:

П	о	р	о	г	П	р	е	о	д	+
Ч	Э	2	2	.	5	0	0	м	В	»

Постоянное горения всех полей экрана свидетельствует о том, что измененные параметры введены в действия и, в данном случае, занесены в энергонезависимую память.

1.4.9.10 Ввод, изменение и сохранение имен, паролей и уровней приоритетов пользователей

В энергонезависимой памяти БОС можно хранить пять различных имен пользователей. Каждому имени пользователя соответствует определенный пароль и уровень приоритета. Пароли и приоритеты, так же как и имена, хранятся в энергонезависимой памяти.

Имя и пароль пользователя могут включать в себя цифры, латинские буквы, пробелы и точки. Количество знаков в имени и пароле должно быть равно 8. Для упрощения процедуры входа в систему имя и пароль могут содержать 1 или 2 значимых символа (не пробелы). В простейшем случае имя и пароль могут состоять из одних пробелов.

Всего существует 5 уровней приоритета.

- **Разработчик** (высший уровень приоритета). Пользователю с данным уровнем доступны все экраны меню и все параметры. В том числе отладочные и неописанные в данном документе;
- **Инсталлятор** – квалифицированный пользователь, выполняющий первоначальную установку и настройку вибрационного средства охраны. Пользова-

телю с данным уровнем приоритета доступны почти все экраны меню и параметры, в том числе неописанные в данном документе;

- **Администратор** – пользователь, отвечающий за надлежащую эксплуатацию вибрационного средства охраны на объекте. Пользователю с данным уровнем приоритета доступны все экраны меню и параметры, описанные в данном документе;
- **Настройщик** – пользователь, выполняющий регламентные и периодические настроечные операции с изделием. Пользователю с данным уровнем приоритета доступны только те экраны меню и параметры, которые необходимы для выполнения этих функций;
- **Дежурный** (низший уровень приоритета) – пользователь, выполняющий повседневную эксплуатацию средства охраны. Пользователю с данным уровнем приоритета доступно небольшое количество экранов меню и параметров, позволяющих контролировать текущее состояние датчика;

Примечание – Приоритет определяет доступную для пользователя часть меню и наборы параметров, которые он может изменять или только просматривать. Дальнейшее рассмотрение работы пользователя с изделием через ППК будет вестись для уровня приоритета «Администратор». Если при работе с ППК отдельные переходы не выполняются, то это означает, что данное действие не разрешено для пользователя с данным уровнем приоритета. Например, если вход в меню был осуществлен с уровнем приоритета «Настройщик», то из экрана меню

П о р о г П р е о д + Ч Э 1 1 . 0 0 0 м В »
--

попытка перехода на поле значения порога преодоления (нажатие на кнопку КВ в значении “»”) не приведет к активизации данного поля. Это связано с тем, что данное поле недоступно для пользователя с уровнем приоритета «Настройщик». В процессе эксплуатации пользователь с приоритетом «Администратор» может изменить имена, пароли и приоритеты пользователей с таким же или ниже уровнем приоритета, в том числе и собственные параметры. Ограничение заключается в том, что пользователь не может повышать уровень приоритета любого пользователя выше собственного. Пользователи с уровнем приоритета «Настройщик» и «Дежурный» не имеют возможности изменять имена, пароли и приоритеты.

1.4.9.10.1 При начальном программировании датчика в его энергонезависимой памяти записаны следующие имена:

№№	Имя	Пароль	Приоритет
1.	« » восемь пробелов	« » восемь пробелов	«Администратор»
2.	«1 » символ «1» и семь пробелов	«1 » символ «1» и семь пробелов	«Настройщик»
3.	«2 » символ «2» и семь пробелов	«2 » символ «2» и семь пробелов	«Дежурный»

1.5 Маркировка и пломбирование

1.5.1 Маркировка блоков извещателя включает:

- условное наименование блока;
- заводской порядковый номер;
- клеймо ОТК и, в случае приемки изделия ПЗ – клеймо ПЗ.

1.5.2 Маркировка потребительской тары содержит:

- товарный знак предприятия-изготовителя;
- наименование предприятия-изготовителя;
- наименование и обозначение комплекса;
- год и месяц упаковывания;
- подпись или штамп ответственного лица за упаковывание;
- манипуляционные знаки: «Хрупкое. Осторожно», «Беречь от влаги», «Верх», основные и дополнительные информационные надписи по ГОСТ 14192-96.

2 Использование изделия по назначению

2.1 Общие указания

2.1.1 Перед работой с изделием необходимо изучить настоящее руководство по эксплуатации, проверить комплектность и состояние составных частей.

2.1.2 Подключение ЧЭ к БОС производится герметично при помощи разъемов. Это позволяет (при необходимости) быстро заменить вышедшее из строя устройство и исключает возможность некачественного подключения ЧЭ.

2.2 Подготовка к использованию

2.2.1 Заграждение для размещения изделия должно удовлетворять следующим требованиям:

- на участке, где расположено заграждение, должны отсутствовать посторонние предметы, деревья и кустарники, касающиеся заграждения и вызывающие под воздействием ветра вибрацию заграждения;
- ветки кустарников и деревьев должны подрезаться на расстоянии не менее 1 м от заграждения;
- в зимний период при больших заносах следует провести чистку снега около заграждения (с обеих сторон) на расстоянии не менее 1 м от заграждения.

2.2.2 Развертывание изделия проводить в следующей последовательности:

- Провести внешний осмотр заграждения, на которое будет устанавливаться ЧЭ, и убедиться, что место расположения заграждения удовлетворяет требованиям п.2.2.1 настоящего РЭ. Там, где необходимо – вырубить или отпилить ветви деревьев и крупного кустарника, касающиеся заграждения.
- Вынуть из упаковки ЧЭ, БОС и ППК. Произвести внешний осмотр, убедиться в наличии пломб ОТК предприятия-изготовителя.
- Провести монтаж БОС и ЧЭ на заграждении. БОС (при необходимости) заземлить. Подключить ППК к БОС.
- Подключить БОС к источнику напряжения 10...30 В постоянного тока. При этом светодиодные индикаторы на передней панели БОС, отображающие режимы работы каналов, могут загореться на непродолжительное время. Окончание свечения индикаторов по истечении 40 с от момента подачи питания будет косвенно свидетельствовать о правильности монтажа ЧЭ и готовности изделия к проверке его функционирования. Если индикатор какого-либо из каналов за это время не погаснет, то это свидетельствует о неисправности ЧЭ.

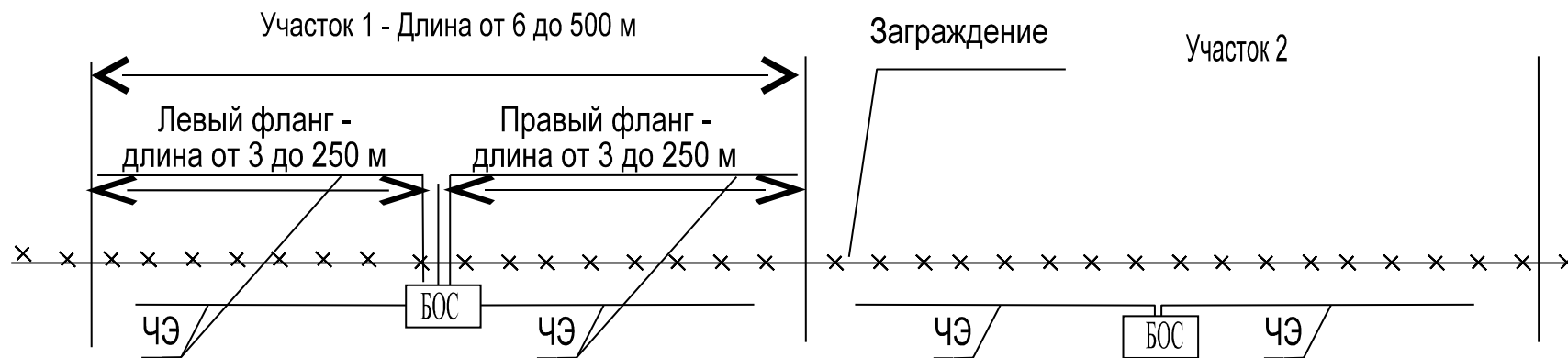


Рисунок 2.1 – Вариант организации протяженного рубежа охраны

2.2.3 Требования к установке изделия

- 2.2.3.1 Размещение изделия на объекте эксплуатации необходимо производить в соответствии с требованиями проекта, монтаж осуществлять с использованием соответствующих комплектов монтажных частей, указанных в п. 1.3.
- 2.2.3.2 Вариант установки изделия на заграждении, приведен на рисунке 2.1.
- 2.2.3.3 Вариант установки и крепления ЧЭ изделия на заграждении, приведен на рисунке 2.2.
- 2.2.3.4 ЧЭ должен плотно прилегать к заграждению и крепиться к нему в отдельных точках с шагом от 40 до 50 см, при этом не допускаются пережимы кабеля ЧЭ к местам крепления. Радиус изгиба ЧЭ должен быть не менее 10 наружных диаметров.
- 2.2.3.5 ЧЭ каждого фланга изделия могут быть установлены на заграждениях с разными физико-механическими свойствами, например, из сетки типа «рабица» в металлических рамках, и из сетки типа ССЦП.

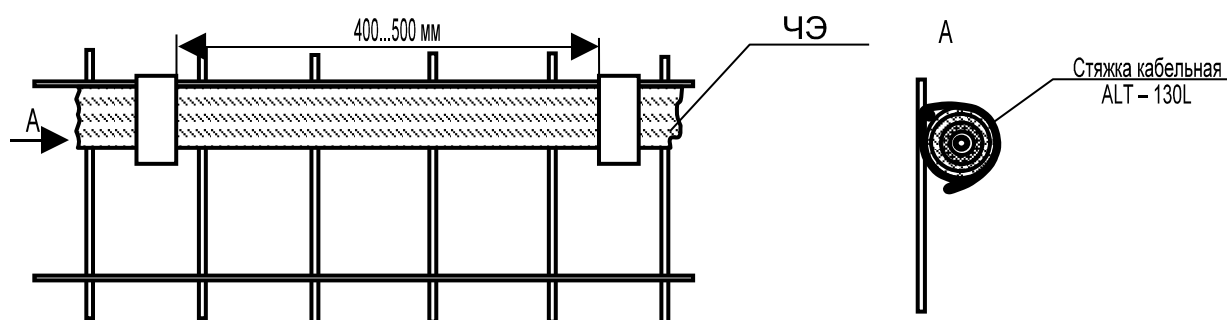


Рисунок 2.2

- 2.2.3.6 Для соединения изделия со стационарной аппаратурой ССОИ и источником электропитания рекомендуется использовать кабель типа ТПП с диаметром жилы не менее 0,4 мм.
- 2.2.3.7 Соединительный кабель может быть проложен в земле или по заграждению, при этом следует избегать прокладки кабеля совместно с силовыми электрическими кабелями. Прокладка кабеля должна осуществляться на расстоянии не ближе 0,5 м от силовой и осветительной электросети.

2.3 Использование изделия

2.3.1 Первоначальная установка параметров

2.3.1.1 Первоначальная установка параметров заключается в следующем.

- Смонтировать изделие на заграждении.

- Закрепить чувствительные элементы (ЧЭ) на ограждении.
- Соединить ЧЭ с БОС.
- Подвести кабели питания и сигнализации к БОС.
- Подключить питание к изделию и убедиться в его работоспособности.
- Подключить ППК к изделию и войти в меню.

2.3.1.2 Установка системных параметров

2.3.1.2.1 Все системные параметры сосредоточены в подменю экрана "Система" верхнего уровня меню. Экран "Установка параметров" предназначен для ввода системных параметров и находится на уровень ниже экрана "Система".

2.3.1.2.2 Из экрана "Установка параметров" последовательно войти в экраны "Уст. Времени" и "Уст. даты" и ввести текущие значения времени и даты.

Примечание – Параметры «время» и «дата» не являются энергонезависимыми. После любого пропадания питания, данные параметры должны быть переустановлены.

2.3.1.3 Установка параметров ведения журнала

2.3.1.3.1 Все параметры ведения журнала сосредоточены в подменю экрана "Журнал" верхнего уровня меню и последующего подменю экрана "Параметры, действия".

2.3.1.3.2 Последовательно установить следующие параметры:

- Из экрана "Ведение журнала" разрешить или запретить ведение журнала при дальнейшей эксплуатации датчика.
- Из экрана "Очистка журнала" стереть все имеющиеся в журнале записи.
- В экране "Кол. Записей" проверить, отсутствия записей в журнале (количество записей должно быть равно нулю).
- В экране "Зап. в журнал" выбрать режим записи в журнал.

Примечание – Все параметры ведения журнала являются энергонезависимыми, поэтому пропадание питания датчика не ведет к потере параметров ведения журнала.

2.3.1.4 Установка параметров доступа

2.3.1.4.1 Все параметры, связанные с именами пользователей, их паролями и правами доступа, находятся в подменю экрана "Доступ" верхнего уровня меню. Пользователи с правами доступа «Регулировщик» и «Дежурный» не имеют возможности вносить изменения в параметры доступа.

2.3.1.4.2 Последовательно установить следующие параметры:

- В экране меню “Имя” выбрать номер пользователя и зафиксировать его нажатием кнопки “↵”. Отредактировать имеющееся имя или ввести новое. После завершения ввода запомнить изменения нажатием кнопки “↵”.
- В экране меню ”Пароль” выбрать номер пользователя и зафиксировать его нажатием кнопки “↵”. Отредактировать имеющийся пароль или ввести новый. После завершения ввода запомнить внесенные изменения нажатием кнопки “↵”.
- В экране меню ”Приоритет” выбрать номер пользователя и зафиксировать его нажатием кнопки “↵”. Выбрать уровень приоритета данного пользователя из предлагаемого списка. После завершения ввода запомнить внесенные изменения нажатием кнопки “↵”.

Примечание – Все параметры, связанные с правами доступа, являются энергонезависимыми, т.е. пропадание питания датчика не приведет к потере внесенных изменений. Внесенные изменения в имена пользователей и их пароли должны быть сохранены дополнительно или надежно запомнены. Если будут потеряны (забыты) имена и связанные с ними пароли пользователей, имеющих право вносить изменения в права доступа, это потребует отправки датчика на завод изготовитель.

2.3.2 Настройка и установка параметров ЧЭ обнаружения тревожного сигнала

2.3.2.1 Процедуру установки параметров обнаружения тревожного сигнала желательно проводить в следующей последовательности.

- Выбор и установка частоты среза.
- Выбор и установка времени преодоления.
- Выбор и установка времени допустимой паузы.
- Выбор и установка порога определения тревожного сигнала.
- Проверка установленных параметров обнаружения.
- Проверка устойчивости выбранных параметров к ложным срабатываниям.
- Корректировка установленных параметров.

Примечание – Все параметры обнаружения тревожного сигнала могут быть установлены вручную. Наиболее важными из них являются порог обнаружения, время фиксации тревожного сигнала, допустимая пауза и частота среза. Порог определения тревожного сигнала измеряется в милливольтгах. Данный параметр может быть определен как по результатам имитации преодоления, так и установлен на основе опыта инсталлятора, или на основе результатов эксплуатации аналогичных сигнализационных заграждений (определенный забор, с установленным на нем кабелем определенного типа). При любом способе установки параметра выбранное значение должно быть в дальнейшем тщательно проверено. Общая закономерность заключается в том, что чем больше порог определения, тем меньше вероятность появления ложных срабатываний и, в то же время, больше вероятность пропуска действительного тревожного сигнала. Время фиксации тревожного сигнала выбирается в первую очередь в зависимости от

типа заграждения, принятых предположений о способе несанкционированного преодоления и должно быть не менее половины интервала времени, в течение которого нарушитель будет активно воздействовать на ЧЭ. Параметр измеряется в секундах. Допустимая пауза при определении тревожного сигнала – время, в течение которого сигнал, поступающий с ЧЭ, может быть меньше порога преодоления. Выбор данного значения в первую очередь связан с учетом тактики, выбранной нарушителем в процессе преодоления заграждения. Параметр измеряется в секундах. Частота среза – наибольшая частота в спектре входного сигнала, которая участвует в процедуре обнаружении тревожного сигнала. Частота среза выбирается исходя из того, что она должна быть меньше собственной резонансной частоты заграждения. Собственная резонансная частота – это частота свободных колебаний заграждения. Частота среза измеряется в Герцах. Резонансная частота в основном определяется следующими факторами:

- геометрическими и механическими характеристиками заграждения;
- способами крепления кабеля к ограждению;
- частотными характеристиками кабеля.

Зависимость между частотой резонанса и механическими характеристиками заграждения в общем виде следующая. Чем больше размеры секции заграждения, тем ниже частота резонанса. Чем больше жесткость заграждения, тем выше резонансная частота.

2.3.2.2 Вначале необходимо оценить резонансную частоту заграждения. Пользователь может сделать это, вызвав свободные колебания заграждения и как следствие колебания чувствительного элемента. Для этого он должен оттянуть и отпустить заграждение в середине секции, так чтобы проимитировать характерные колебания ЧЭ вызванные ветром, взлетом птиц, последствиями падений веток, снега, одиночных бросков, ударов и т.д. Количество колебаний, которое совершает заграждение за одну секунду, и есть его резонансная частота. Оценка может быть выполнена достаточно грубо с точностью до нескольких Герц.

Примечание – Частота среза должна быть задана меньше резонансной частоты заграждения. В большинстве случаев резонансная частота проволочного заграждения типа СЦПП находится в диапазоне от 5 до 10 Гц, исходя из этого, выбор частоты среза равной (2,5...3,5) Гц является близким к оптимальному значению. Установление неточного значения частоты среза незначительно ухудшает обнаружительные возможности датчика при выполнении условия, что частота среза меньше резонансной частоты.

2.3.2.3 Для установки частоты среза, необходимо сделать следующее.

- В экране меню “ЧЭ” верхнего уровня сдвигом вниз перейти к более низкому уровню меню.
- На этом уровне при необходимости сдвигом вправо или влево найти экран “Параметры обнаружения” и пройти вниз по меню через этот экран. На

данном уровне находятся все параметры, участвующие в процессе обнаружения тревожного сигнала.

- Двигаясь вправо или влево, нужно найти экран “ Част. среза ”, в котором нужно последовательно выбрать номер чувствительного элемента, задать выбранную частоту среза для данного входа. Подтвердить введенное значения нажатием кнопки КВ в значении ” ←”.

Примечание – Выбор значения параметра “время преодоления” выполняется в первую очередь на основе оценки действий, выполняемых предполагаемым нарушителем при перелазе, проломе, подкопе. Это параметр должен быть не меньше половины минимального времени, в течение которого нарушитель будет оказывать активное воздействие на заграждение с прикрепленным к нему чувствительным элементом. Например, если для самого быстрого преодоления забора с помощью лестницы потребуется 6 секунд, то рекомендуется установить значение величины параметра равного 3 секундам.

2.3.2.4 Для установки времени преодоления нужно сделать следующее.

- В экране меню “ЧЭ” верхнего уровня сдвигом вниз перейти к более низкому уровню меню.
- На этом уровне (при необходимости) сдвигом вправо или влево найти экран “Параметры обнаружения” и пройти вниз по меню через этот экран. На данном уровне находятся все параметры, участвующие в процессе обнаружения тревожного сигнала.
- Двигаясь вправо или влево, нужно найти экран “Время Преод”, в котором нужно последовательно выбрать номер чувствительного элемента, задать выбранное время преодоления для данного входа. Подтвердить введенное значения нажатием кнопки КВ в значении ” ←”.

Примечание – Выбор значения параметра “ Пауза ” выполняется в первую очередь на основе оценки паузы в действиях нарушителя при наиболее медленном, аккуратном способе преодоления. Этот параметр должен быть примерно равен паузе, которую выдерживает нарушитель при каждом своем перемещении, например, при переносе тела с одной ступени лестницы на другую. Следует отметить, что алгоритм обработки существенно сглаживает неравномерности сигнала, поступающего от ЧЭ (время переходного процесса от окончания активного воздействия на заграждение до полного пропадания сигнала составляет от 2 до 4 секунд). Поэтому, в большинстве случаев, оптимальное значение параметра “Пауза” равно 0,5 секунды.

2.3.2.5 Для установки допустимой паузы нужно сделать следующее.

- В экране меню “ЧЭ” верхнего уровня сдвигом вниз перейти к более низкому уровню меню.
- На этом уровне (при необходимости) сдвигом вправо или влево найти экран “Параметры обнаружения” и пройти вниз по меню через этот экран.

На данном уровне находятся все параметры, участвующие в процессе обнаружения тревожного сигнала.

- Двигаясь вправо или влево, нужно найти экран “ Пауза ”, в котором нужно последовательно выбрать номер чувствительного элемента, задать выбранное время допустимой паузы в определении сигнала преодоления для данного входа. Подтвердить введенные значения нажатием кнопки КВ в значении ” ↵”.

Примечание – Выбор значения параметра “порог преодоления” (порог определения тревожного сигнала) является определяющим моментом для обеспечения надежной и безошибочной работы устройства. Амплитуда сигнала, поступающего в БОС от чувствительного элемента, в основном определяется следующими факторами:

- тип ЧЭ и способ его крепления;
- степень подвижности ограждения в месте, где осуществляется преодоление;
- усилие, оказываемое на ограждение нарушителем.

Если сигнал, поступающий от ЧЭ, превышает порог преодоления в течение определенного времени, то датчик фиксирует наличие тревожного сигнала. Все сигналы меньшие по амплитуде и не столь длительные по времени считаются вызванными естественными факторами – ветер, сейсмическая вибрация и т.д.

2.3.2.6 При закрепленном чувствительном элементе на заграждении, необходимо оценить величину сигнала, вызываемого воздействием нарушителя.

- В экране меню “ЧЭ” верхнего уровня сдвигом вниз перейти к более низкому уровню меню. На этом уровне найти экран “Параметры состояния” и пройти вниз по меню через этот экран. На данном уровне находятся все параметры, отображающие текущее состояние входов датчика в процессе обнаружения тревожного сигнала. Двигаясь вправо или влево, перейти на экран “ Вх. уровень ”, в котором выбрать номер тестируемого чувствительного элемента, В поле значения сигнала будет отображаться текущий уровень сигнала, поступающего от ЧЭ. Обновление выводимого значения осуществляется примерно один раз в секунду.
- Помощник идет вдоль ограждения и периодически имитирует преодоление. Усилие, оказываемое на заграждение, должно быть не менее 75% от усилия при реальном преодолении. Имитация преодоления должна выполняться не чаще двух раз в минуту.
- Регулировщик смотрит на экран и фиксирует уровень сигнала, вызываемый имитацией преодоления. Следует учитывать, что сигнал начнет изменяться не сразу же, а с небольшой задержкой (2...4 секунды) относительно начала имитации преодоления. Кроме того, регулировщик должен фиксировать не максимальный уровень сигнала, а такое его

значение, которое держится в течение выбранного времени преодоления. Если текущие значения параметров обнаружения выбраны правильно, то имитация преодоления будет вызывать зажигание светодиода тестируемого канала датчика.

- Имитацию преодоления нужно повторить несколько раз, чтобы убедиться в стабильности наблюдаемых результатов.

Примечание – Если в определенном месте заграждения или при определенной тактике нарушителя имитация преодоления не вызывает существенного увеличения сигнала, то это обстоятельство должно быть всесторонне проанализировано и приняты возможные комплексные меры по его устранению. При неясности причин, вызывающих такую ситуацию, необходимо связаться с заводом-изготовителем или компанией-разработчиком данного устройства.

- По совокупности результатов всех проведенных имитаций преодоления выбрать минимальное значение порога сигнала преодоления.

Для установки выбранного порога сигнала преодоления, нужно сделать следующее.

- В экране меню “ЧЭ” верхнего уровня сдвигом вниз перейти к более низкому уровню меню.
- На этом уровне (при необходимости) сдвигом вправо или влево найти экран “Параметры обнаружения” и пройти вниз по меню через этот экран. На данном уровне находятся все параметры, участвующие в процессе обнаружения тревожного сигнала.
- Двигаясь вправо или влево, найти экран “Порог Преод”, в котором последовательно выбрать номер чувствительного элемента, задать выбранный порог преодоления для данного входа. Подтвердить введенное значения нажатием кнопки КВ в значении “↵”.

Проверка выбранных и введенных параметров обнаружения тревожного сигнала должна выполняться регулировщиком (инсталлятором) и его помощником, при этом крайне желательно, чтобы они имели телефонное сообщение для координации действий. Нужно выполнить следующие действия.

- В экране меню “ЧЭ” верхнего уровня сдвигом вверх перейти к основному экрану меню. Убедиться, что проверяемый вход датчика находится в активном и нормальном состоянии (рядом с номером канала постоянно горит символ “Н”).
- Помощник идет вдоль ограждения и периодически имитирует преодоление. Усилие, оказываемое на заграждение должно быть не менее 75% от усилия при реальном преодолении. Имитация преодоления должна выполняться не чаще двух раз в минуту.
- Регулировщик на экране ППК наблюдает, что датчик переходит в тревожное состояние по проверяемому каналу (рядом с номером канала мигает символ “П”) после каждой имитации преодоления. Следует учитывать, что тревожное

состояние обнаруживается с некоторой задержкой (3...5 секунд) относительно начала имитации преодоления. Переход датчика в тревожное состояние должен сопровождаться зажиганием светодиода тестируемого канала датчика.

Имитацию преодоления нужно повторить несколько раз, чтобы убедиться в стабильности и надежности обнаружения тревожного сигнала. В случае, если датчик пропускает имитации преодоления, то регулировщик должен вернуться к настройке параметров обнаружения тревожного сигнала и увеличить чувствительность датчика.

2.3.2.7 Проверка устойчивости выбранных параметров обнаружения тревожного сигнала к ложным срабатываниям состоит из двух этапов.

2.3.2.7.1 Пользователь проверяет, что выбранный порог обнаружения тревожного сигнала значительно выше уровня сигнала, поступающего с ЧЭ при нормальных внешних условиях и отсутствии попыток преодоления. Для этого нужно выполнить следующие действия:

- 1) в экране меню “ЧЭ” верхнего уровня сдвигом вниз перейти к более низкому уровню меню.
- 2) На этом уровне найти экран “Параметры состояния” и пройти вниз по меню через этот экран. На данном уровне находятся все параметры, отображающие текущее состояние входов датчика в процессе обнаружения тревожного сигнала.
- 3) Двигаясь вправо или влево, перейти на экран “ Вх. уровень ”, в котором выбрать номер тестируемого чувствительного элемента.
- 4) В поле значения сигнала отображается текущий уровень сигнала, поступающего от ЧЭ. Обновление выводимого значения осуществляется примерно один раз в секунду.
- 5) Убедиться, что текущее значение сигнала существенно меньше ранее введенного порога обнаружения. Отношение сигнал / порог должно быть 0.5 и меньше.

2.3.2.7.2 Далее необходимо проверить отсутствие появления ложного сигнала “Тревога” в течение часа работы при нормальных внешних условиях и при гарантированном отсутствии попыток преодоления. Для этого пользователь должен выполнить следующие действия:

- 1) Установить выбранные параметры обнаружения тревожного сигнала.
- 2) Стереть все записи в журнале тревожных событий датчика.
- 3) Через один час проверить, что за это время не зафиксированы тревожные сигналы.

2.3.2.7.3 Если выбранные значения параметров не обеспечивают требуемой устойчивости устройства к появлению ложных срабатываний, то

чувствительность датчика требуется снизить. Для этого нужно изменить параметры обнаружения тревожного сигнала в следующих направлениях:

- 1) частота среза – уменьшать;
- 2) время определения тревожного сигнала – увеличивать;
- 3) время паузы – уменьшать;
- 4) порог определения тревожного сигнала – увеличивать.

При необходимости снижения чувствительности, рекомендуется не изменять все параметры одновременно, а делать это последовательно: один параметр за другим. После изменения каждого параметра выполнять описанную выше проверку.

Примечание – Все параметры, связанные с установками чувствительных элементов, являются энергонезависимыми, т.е. пропадание питания датчика не приведет к потере внесенных изменений.

- 2.3.2.1 После настройки изделия отсоединить ППК от БОС. Закрыть крышку БОС.

3 Техническое обслуживание

3.1 Общие указания

3.1.1 Техническое обслуживание (ТО) изделия и сигнализационного ограждения проводится с целью содержания его в исправном состоянии и предотвращения выхода из строя в период эксплуатации. Выполняется лицами, изучившими РЭ и ИМ, предусматривает плановое выполнение профилактических работ и устранения всех выявленных недостатков.

3.1.2 При проведении ТО использовать обычный исправный электромонтажный инструмент (кусачки, пассатижи, отвертка), а также прибор комбинированный (омметр).

3.1.3 При проведении ТО в более полном объеме требуется ППК.

3.2 Меры безопасности

3.2.1 ЗАПРЕЩАЕТСЯ:

- проводить ТО в течении или приближении грозы, а также во время дождя и
- снегопада;
- производить замену составных частей изделия при включенном напряжении питания;
- отсоединять БОС от заземлителя;
- использовать неисправный инструмент или приборы;
- применять неисправную лестницу или стремянку при работе на охраняемом ограждении.

3.2.2 Не рекомендуется проводить техническое обслуживание охраняемого ограждения при температуре окружающего воздуха минус 5 °С и ниже.

3.2.3 Недопустима замена ЧЭ при температуре ниже минус 15 °С.

3.2.4 Следует соблюдать меры предосторожности при работе на лестнице, а также при натяжении «колючего» охраняемого ограждения.

3.3 Порядок технического обслуживания

3.3.1 Устанавливается периодичность технического обслуживания – один раз в квартал. Порядок ТО приведен в таблице 3.1.

Таблица 3.1

Перечень работ проводимых при техническом обслуживании	Периодичность	
	Месяц	Полгода
Проверка работоспособности изделия	+	
Проверка состояния блокируемого ограждения		+
Внешний осмотр изделия	+	
Проверка состояния электрических соединений		+
Проверка питающего напряжения		+

3.3.2 Проверка работоспособности изделия

3.3.2.1 Последовательность выполнения работ следующая:

произвести 2 – 3 преодоления ограждения путем перелазы при помощи лестницы в любом месте блокируемого участка. После каждого преодоления (или во время преодоления) ограждения изделие должно выдавать сигнал срабатывания.

3.3.3 Проверка состояния блокируемого ограждения состоит в следующем:

- а) визуально проконтролировать состояние ограждения (элементы ограждения не должны перемещаться относительно друг друга под воздействием ветра и других помеховых факторов);
- б) растительность (деревья, кустарники, высокая трава) не должна касаться ограждения под воздействием ветра;
- в) в зимний период высота снежного заноса ограждения не должна превышать $1/3$ его высоты;
- г) выявленные недостатки устранить.

3.3.4 Внешний осмотр изделия

3.3.4.1 Произвести внешний осмотр изделия, при этом проверить:

- а) целостность корпуса БОС и наружной оболочки ЧЭ, обратив внимание на отсутствие вмятин, коррозии, нарушений покрытий, трещин;
- б) затяжку винтов, гаек, шурупов, крепящих БОС и ЧЭ к ограждению;
- в) отсутствие пыли, грязи, снега, льда на БОС и на узлах их крепления;
- г) наличие смазки на неокрашенных деталях, гайках, болтах;
- д) при необходимости удалить ветошью пыль, грязь и смазать неокрашенные поверхности смазкой типа ОКБ-122-7.

3.3.5 Проверка состояния электрических соединений

3.3.5.1 Последовательность выполнения работ:

- а) снять крышку с БОС и проверить состояние изоляции проводников у кабелей, надежность заделки концов кабелей и затяжку винтов соединительных колодок;
- б) при наличии следов коррозии удалить их с помощью ветоши, смоченной керосином, протереть эти места насухо и смазать техническим вазелином;
- в) установить крышку БОС на место;
- г) работы проводить при отключенном напряжении питания изделия.

3.3.6 Проверка питающего напряжения

3.3.6.1 Последовательность выполнения работ:

- а) при включенном напряжении питания изделия снять крышку с БОС;
- б) с помощью прибора комбинированного измерить напряжение между контактами 1 и 2 колодки на "П1" БОС. Величина измеренного напряжения должна находиться в пределах от 9 до 36 В;

в) установить крышку БОС на место.

4 Хранение

- 4.1 Изделие (кроме ППК) может храниться в штатной упаковке в течение 3 лет в неотапливаемых помещениях при температуре окружающей среды от минус 55 до плюс 65° С и влажности воздуха до 98 % при температуре 35° С.
- 4.2 ППК может храниться в штатной упаковке в течение 3 лет в неотапливаемых помещениях при температуре окружающей среды от минус 30 до плюс 65° С и влажности воздуха до 98 % при температуре 35° С.

Примечание – При хранении не допускается воздействие агрессивных веществ.

- 5 Транспортирование
- 5.1 Транспортирование изделия должно осуществляться в соответствии с требованиями стандартов, а также правилами перевозок грузов, действующими на транспорте соответствующего вида.
- 5.2 Изделие (кроме ППК), упакованное в штатную упаковку, допускается транспортировать транспортом всех видов (воздушным – в герметизированных отсеках) без ограничения скорости и расстояния при температуре окружающей среды от минус 55 до плюс 65° С и влажности воздуха до 98 % при температуре 35° С.
- 5.3 ППК, упакованный в штатную упаковку, допускается транспортировать в закрытом транспорте всех видов (воздушным – в отапливаемых, герметизированных отсеках) без ограничения скорости и расстояния при температуре окружающей среды от минус 30 до плюс 65° С и влажности воздуха до 98 % при температуре 35° С.
- 5.4 При всех видах транспортирования упакованное изделие должно быть закреплено способом, исключающим перемещение и соударение, а также должно быть исключено непосредственное воздействие на груз атмосферных осадков и агрессивных сред.
- 5.5 При погрузочно-разгрузочных работах должно быть исключено воздействие на упакованное изделие ударных нагрузок.
- 5.6 После транспортирования при отрицательных температурах распаковывание изделия должно производиться после выдержки в нормальных условиях не менее 6 ч.

- 6 Утилизация
- 6.1 БОС и ЧЭ не содержат драгоценных, редкоземельных и токсичных материалов.
- 6.2 После окончания срока службы изделие подлежит утилизации.

